

# RS3 SERIJA



## TEMPERATURNO OBMOČJE:

Temperatura okolice: od  $-60^{\circ}\text{C}^*$

Neprekinjeno obratovanje: do  $120^{\circ}\text{C}$

## NAMEN UPORABE

Vzporedna pritrnitev petih enožilnih ali večžilnih kablov. Namenjeno neomejeni zunanji ali notranji uporabi.

**MATERIAL:** Poliamid

**ZUNANJI PREMER KABLA:** 12 mm do 38 mm **MEHANSKA**

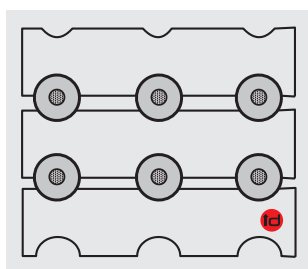
**KRATKOSTIČNA TRDNOST:** 10.000 N

**MAKSIMALNI ZATEZNI MOMENT PRITRILNIH VIJAKOV:**

Zgornji del: 8 Nm\*\*

Spodnji del: 20 Nm

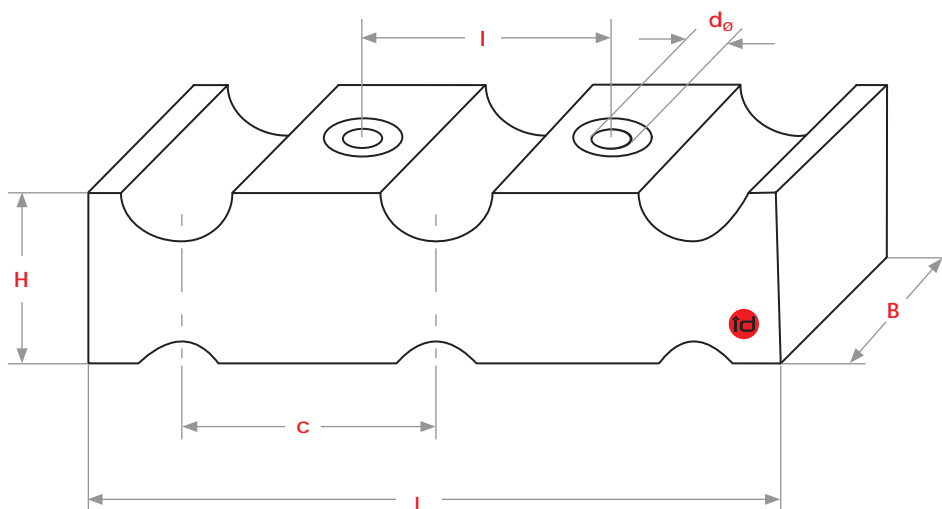
## Primer montaže



## Skladnost z zakonodajo

- Direktiva 2011/65/EU (RoHS)
- Uredba (EC) Št. 1907/2006 (uredba REACH)

**100%**  
**MADE IN**  
**GERMANY**



## Dimenzije v mm

Tip	$D_0$	L	B	I	H	c	$d_0$	Navoj navoja
RS3 12/38	12-38	202	53	75	51	75	13	M12

$D_0$ : zunanji premer kabla

\* Za več informacij kontaktirajte PETEZE d.o.o.

\*\* Glede pritrjevanja kablov (EPDM, gumi, itd.) prosim pokličite PETEZE d.o.o.

**PETEZE d.o.o.**, distributer za Slovenijo in Hrvaško, Jama 15, SI-1234 Mengeš, Slovenija,  
Tel.: +386 (1) 833 25 90, Fax: +386 (1) 833 25 99, [www.peteze.si](http://www.peteze.si), [info@peteze.si](mailto:info@peteze.si)