

**100%**  
MADE IN  
GERMANY

## Vmesni distančnik za KH-Serijo

### LASTNOSTI

**Odpornost na:** Ultravijolični žarki, ozon, mineralna olja, goriva, soli, alkalijske, alkohol, ogljikovodiki, ketoni, eter, termiti in radioaktivni žarki \*

**Odpornost na ogenj:** UL94 5VA (IEC 60695-11-20)  
UL94 V-0 (IEC 60695-11-10)  
IEC 61914 sledi IEC 60695-11-5 sledi klasifikaciji DIN 5510, del 2  
režernd vnetljivosti: S3

**Toplotno raztezanje:** 0.01% pri zvišanju temperature za 10°C

**Natezna trdnost:** 120 N/mm<sup>2</sup>

**Upogibna trdnost:** 210 N/mm<sup>2</sup>

### TEMPERATURNO OBMOČJE

**Temperatura okolice:** od -60°C\*

**Neprekinjeno obratovanje:** do 120°C

**Dovoljeno kratkotrajno**

**segrevanje:**

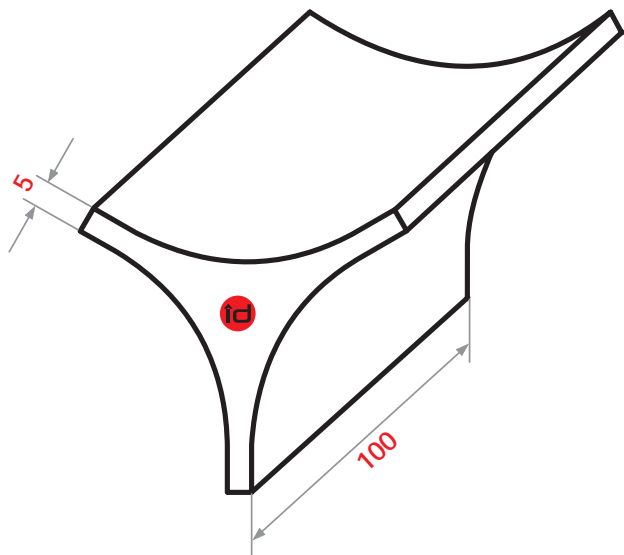
do 220°C

**Življenska doba:**

več kot 40 let delovanja brez vzdrževanja in brez napak

### MATERIAL

Visokokakovostni poliamid, ojačan s steklenimi vlakni, obarvan črno, s posebno UV zaščito, popolnoma recikliran, samougasiljiv, z nizko stopnjo dima, brez halogena (LSZH), netoksičen, ne koroziven, nekovinski, nemagnetni



### Dimenzije v mm

Tip distančnika	D <sub>0+</sub>	Tip kableske objemke
S 57/92	57-70	KH 62/75
	68-81	KH 73/86
	79-92	KH 84/97
S 90/112	90-102	KH 95/107
	100-112	KH 105/117

D<sub>0+</sub>: zunanji premer enožilnega kabla z uporabo vmesnega distančnika in elastičnimi pdlogami

### Skladnost z zakonodajo

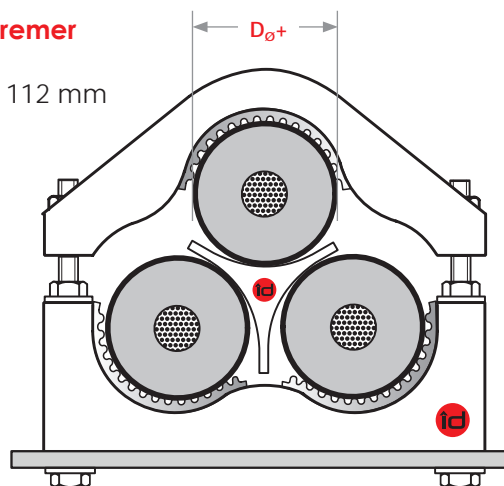
- Direktiva 2011/65/EU (RoHS)
- Uredba (EC) št. 1907/2006 (uredba REACH)

### Namen uporabe:

Dodatna pritrditev za kable izolirane s papirjem za visoke in zelo visoke napetosti v trikotni formaciji, posebno pri vertikalnih izvedbah.

### Zunanji premer kabla:

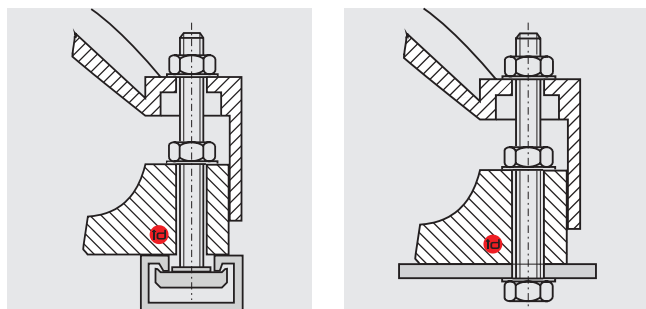
od 57 do 112 mm



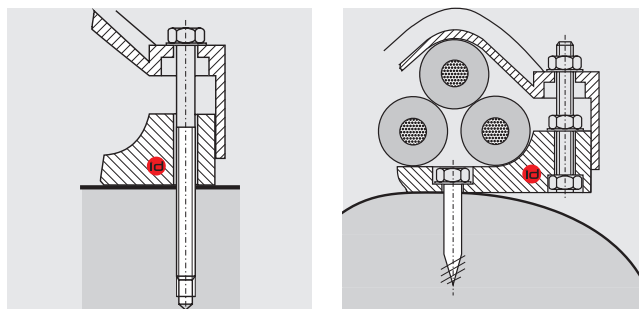
\* Za več informacij kontaktirajte PETEZE d.o.o.

# PRIMERI PRITRDITVE

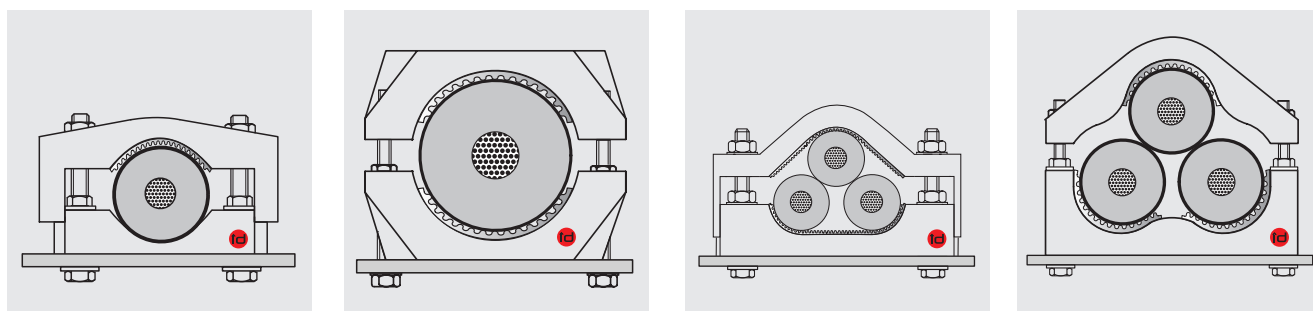
## Vse Serije



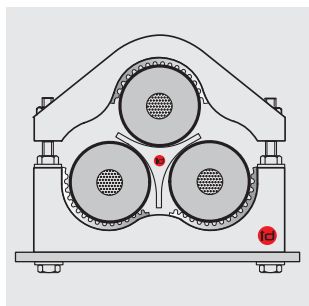
## ▼ Samo KS Serija



## Vse Serije z elastično podlogo

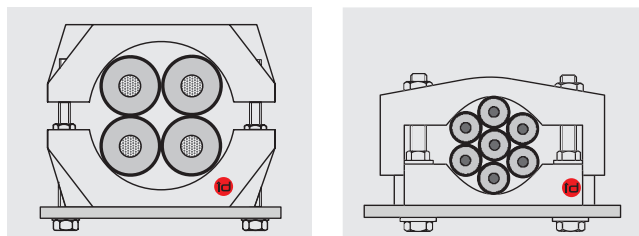


## KH Serija



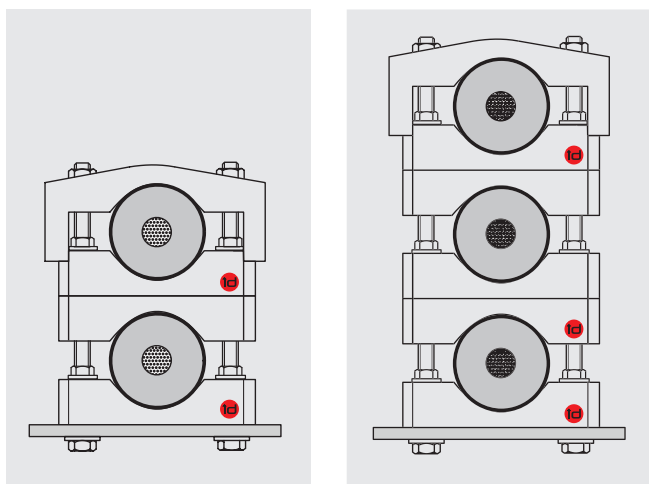
◀ Z elastičnimi podlogami in dodatnim vmesnim distančnikom za kable s papirnato izolacijo

## K, KT, KR Serije



▲ Pritrjevanje več kablov skupaj (vključno z različnimi premeri)

## K-Stolp Serija



▲ Z dodatnim spodnjim delom

## RS Serija

