

Elastične podloge (E E)

Namen uporabe:

- Oblazinjenje kablov (od zunanjega premera ≥ 60 mm) je potrebno, da preprečimo poškodbe kablov pod obremenitvijo ali spremembo temperature okolja
- Natančna prilagoditev premeru kabla in absorpcija sil teže pri kablji, ki so nameščeni vertikalno in kjer je nujno zadržati osno gibanje kabla
- Kompenzacija vibracij, npr. v vetrnicah, brez zmanjšanja pritrdilne sile
- Pritrditev kablov z manjšim zunanjim premerom s tem je razširjeno območje objemke
- Za lažje delo z objemkami so lahko elastične podloge že nameščene na kabelskih objemkah. Elastična podloga je prilagojena tipu kabelske objemke in tovarniško pritrjena na njo (velja samo za serije kabelskih objemk K, KT, KS, KP)

Material:

EPDM, enostransko rebrast, črn

Lastnosti elastične podloge:

- Primerno za notranjo in zunanjo uporabo na kabelskih inštalacijah, kjer se temperatura okolice giblje med -60°C to $+120^{\circ}\text{C}$
- Elastične podloge so zaradi svoje enostranske rebraste oblike zelo prilagodljive
- Elastične podloge absorbira vibracije in moderira prenos vibracij na kable
- Ostane elastična vse do -60°C
- Fizikalne lastnosti elastičnih podlog se upirajo spremembam kljub izpostavljenosti spremenljivim tlačnim in temperaturnim razmeram; to zagotavlja desetletja neprekinjene funkcionalnosti
- Visoka odpornost na UV svetlobo, ozon in soli
- Odlična kemična odpornost
- Jih je mogoče reciklirati

Dobava v kosih



Dimenzije: 150 mm (W) x 140 mm (L)
100 mm (W) x 100 mm (L)

Dobava v rolah

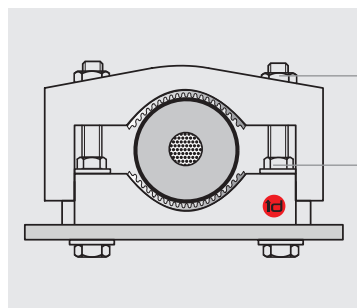


Dimenzije: 150 mm (W) x 4.2 m (L)
100 mm (W) x 3 m (L)

Elastična podloga 150 mm x 140 mm za KR 130/160, KR 160/200, KR 200/250, KH 115/140 in KH 138/165
Elastična podloga 100 mm x 100 mm za vse ostale kabelske objemke

ELASTIČNE PODLOGE PRIMERI MONTAŽE

Elastične podloge se v kableske objemke proizvajalca id-Technik samo vstavlja, ne da bi bile pritrjene. Nameščene morajo biti tako da so rebra na podlogi tečejo vzdožno s kablom. Če so elastične podloge pritrjene na kableske objemke, garancija preneha veljati takoj.



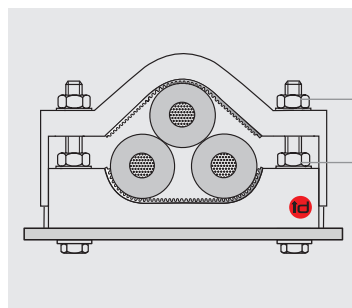
Zatezni moment:

5 Nm

Zatezni moment:

20 Nm

◀ **Serija K z dvema elastičnima podlogama**



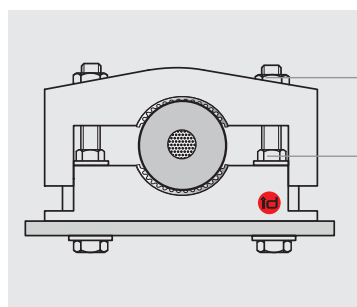
Zatezni moment:

5 Nm*

Zatezni moment:

15 Nm

◀ **Serija KS z elastično podlogo**



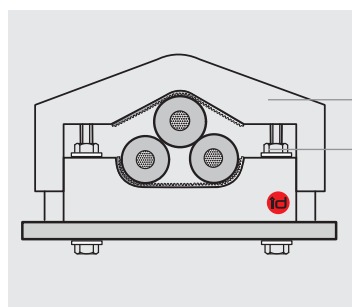
Zatezni moment:

5 Nm

Zatezni moment:

20 Nm

◀ **Serija KT z dvema elastičnima podlogama**

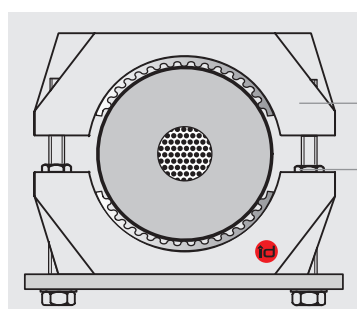


Zatezni moment: 8 Nm

Zatezni moment:

15 Nm

◀ **Serija KP z elastično podlogo**



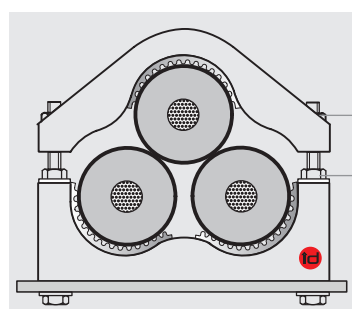
Zatezni moment:

8 Nm

Zatezni moment:

20 Nm

◀ **Serija KR z dvema elastičnima podlogama**



Zatezni moment:

8 Nm

Zatezni moment:

15 Nm

◀ **Serija KH s tremi elastičnimi podlogami**

Skladnost z zakonodajo

- Direktiva 2011/65/EU (RoHS)
- Uredba (EC) Št. 1907/2006 (uredba REACH)

* Za več informacij kontaktirajte PETEZE d.o.o.