



KP SERIJA

100%
MADE IN
GERMANY

LASTNOSTI

Odpornost na: Ultravijolični žarki, ozon, mineralna olja, goriva, soli, alkalije, alkohol, ogljikovodiki, ketoni, eter, termiti in radioaktivni žarki *

Odpornost na ogenj: UL94 5VA (IEC 60695-11-20)
UL94 V-0 (IEC 60695-11-10)
IEC 61914 sledi IEC 60695-11-5 sledi klasifikaciji DIN 5510, del 2
rezred vnetljivosti: S3

Toplotno raztezanje: 0.01% pri zvišanju temperature za 10°C

Natezna trdnost: 120 N/mm²

Upogibna trdnost: 210 N/mm²

TEMPERATURNO OBMOČJE

Temperatura okolice: od -60°C*

Neprekinjeno obratovanje: do 120°C

Dovoljeno kratkotrajno

segrevanje: do 220°C

Življenska doba: več kot 40 let delovanja brez vzdrževanja in brez napak

MATERIAL

Visokokokavostni poliamid, ojačan s steklenimi vlakni, obarvan črno, s posebno UV zaščito, popolnoma recikliran, samougasljiv, z nizko stopnjo dima, brez halogena (LSZH), netoksičen, ne koroziven, nekovinski, nemagnetni

Namen uporabe:

Pritrditev enožilnih kablov v trikot obliko. Neomejena uporaba v zaprtih prostorih in na prostem med -60°C in +120°C.

Zunanji premer kabla:

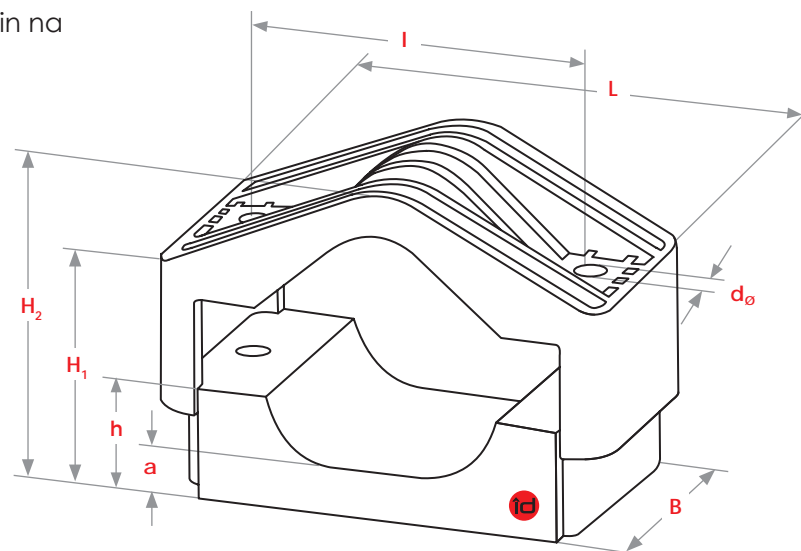
od 26 do 64 mm

Dinamična kratkostična trdnost:

25.000 N

Zatezni moment pritrdilnih vijakov:

Zgornji del: 8 Nm**
Spodnji del: 15 Nm



Dimenzije v mm

| Tip | D ₀ | D ₀ ++ | L | B | I | H ₁ | H ₂ | h | a | d ₀ | Navoj vijaka |
|----------|----------------|-------------------|-----|----|-----|----------------|----------------|----|----|----------------|--------------|
| KP 29/41 | 29-41 | 26-38 | 172 | 80 | 125 | 60-90 | 81-111 | 40 | 20 | 14 | M12 |
| KP 39/53 | 39-53 | 36-50 | 190 | 80 | 145 | 63-93 | 101-131 | 45 | 20 | 14 | M12 |
| KP 51/64 | 51-64 | 48-61 | 205 | 90 | 160 | 95-123 | 130-158 | 70 | 25 | 14 | M12 |

D₀: zunanji premer kabla

D₀++: ~ z dvema elastičnima podlogama

* Za več informacij kontaktirajte PETEZE d.o.o.

** Glede pritrjevanja kablov (EPDM, gumi, itd.) prosim pokličite PETEZE d.o.o.

PETEZE d.o.o., distributer za Slovenijo in Hrvaško, Jama 15, SI-1234 Mengeš, Slovenija,

Tel.: +386 (1) 833 25 90, Fax: +386 (1) 833 25 99, www.peteze.si, info@peteze.si

STANDARD IEC 61914 id-Technik kabselske objemke so testirane po zahtevah mednarodnega standarda IEC 61914, ki ga je izvedel akreditiran inštitut.



Skladnost z zakonodajo

- Direktiva 2011/65/EU (RoHS)
- Uredba (EC) št. 1907/2006 (uredba REACH)

Konstruktivske lastnosti

- Posebno visoka dinamična in mehanska trdnost ter odpornost na toploto zaradi posebnega poliamida, ojačenega s steklenimi vlakni
- Varno omejevanje dinamičnih sil visokih tokov kratkega stika, brez poškodb kablov, tudi za več kratkih stikov
- Preizkušeno s tipom IEC 61914 - kabselske objemke za električne napeljave - na voljo so poročila akreditiranih inštitutov o dinamičnih tokovih kratkega stika, požarni odpornosti materiala in mehanskih lastnosti kabselskih sponk
- Zelo nizek površinski pritisk na kablji zaradi velike kontaktne površine kabselskih sponk
- Neomejena uporaba znotraj in zunaj v ekstremnih podnebnjih, kot so puščave, tropi, visoke nadmorske višine, arktično podnebje, obalne solne megle, poplave in ozon zaradi posebne odpornosti proti staranju, ultravijoličnih žarkov in ozona
- Enostavne za montažo brez posebnih orodij in brez vzdrževanja
- Pritrditev kabselskih objemk prilagojena vsem okoljem

Tipski test po IEC 61914 na kabselski objemki serije KP in potrjeni rezultati v najvišji razvrstitvi

| Razvrstitev | Preskusni pogoji | Potrjen rezultat | Točka |
|---|---|----------------------|----------------------------|
| Material: Nekovinski | Visokokakovostni poliamid | | 6.1.2 |
| Temperaturno območje delovanja | -60°C / +120°C | zdržala | 6.2 |
| Udarna odpornost | -60°C, 5 kg z višine 400 mm | zelo težko | 6.3.5 |
| Preizkus prečne obremenitve (N) - v x-smeri - v y-smeri | Pri +120°C | 18.000 N 25.000 N | 6.4.1 |
| Preizkus osne obremenitve (N) - brez elastično podloge - z elastično podlogo | Pri +120°C | 1.500 N 1.900 N | 6.4.2 |
| Odpornost na elektromagnetne sile (N) primerna, da zdrži več kratkih stikov | Tok kratkega stika: 66,4 kA Razdalja med objemkami: 0,61 m | 25.000 N | 6.4.4 |
| UV-odpornost | Visoka | opravljen | 6.5.1 |
| Širjenje plamena | 1 x 30s, metoda točkovega plamena | opravljen | 10.1 (IEC 60695-11-5) |
| | 2 x 10s, 50 W preskus s plamenom | V-0 | UL 94 V (IEC 60695-11-10) |
| | 5 x 5s, 500 W preskus s plamenom | 5VA | UL 94 5V (IEC 60695-11-20) |
| | 3 min | S3 | DIN 5510 |

Uporaba elastične podloge:

- Kot blazina za elastično prilagoditev spremembam premera kabla zaradi sprememb obratovalnih obremenitev in / ali sprememb pri temperaturi okolice
- Za varno pritrdjevanje kablov in absorpcijo sile teže kablov pri vertikalni postavitvi (vetrni generatorji, drogovi, gredi)
- Kompenzacija vibracij, npr. v vetrnicah, brez zmanjšanja pritrdilne sile
- Pritrditev kablov z manjšim zunanjim premerom s tem je razširjeno območje objemke



KP SERIJA s tovarniško pritrjeno elastično podlogo (EE)

100%
MADE IN
GERMANY

LASTNOSTI

| | |
|----------------------|--|
| Odpornost na: | Ultravijolični žarki, ozon, mineralna olja, goriva, soli, alkalije, alkohol, ogljikovodiki, ketoni, eter, termifi in radioaktivni žarki * |
| Odpornost na ogenj: | UL94 5VA (IEC 60695-11-20) UL94 V-0 (IEC 60695-11-10) IEC 61914 sledi IEC 60695-11-5 sledi klasifikaciji DIN 5510, del 2 rezred vnetljivosti: S3 |
| Toplotno raztezanje: | 0.01% pri zvišanju temperature za 10°C |
| Natezna trdnost: | 120 N/mm ² |
| Upogibna trdnost: | 210 N/mm ² |

TEMPERATURNO OBMOČJE

| | |
|------------------------------------|---|
| Temperatura okolice: | od -60°C* |
| Neprekinjeno obratovanje: | do 120°C |
| Dovoljeno kratkotrajno segrevanje: | do 220°C |
| Življenska doba: | več kot 40 let delovanja brez vzdrževanja in brez napak |

MATERIAL

Visokokakovostni poliamid, ojačan s steklenimi vlakni, obarvan črno, s posebno UV zaščito, popolnoma recikliran, samougasljiv, z nizko stopnjo dima, brez halogena (LSZH), netoksičen, ne koroziven, nekovinski, nemagnetni

Namen uporabe:

Pritrditev enožilnih kablov v trikot obliko. Neomejena uporaba v zaprtih prostorih in na prostem med -60°C in +120°C.

Zunanji premer kabla:

od 26 do 61 mm

Dinamična kratkostična trdnost:

25.000 N

Zatezni moment pritrtilnih vijakov:

Zgornji del: 8 Nm**
Spodnji del: 15 Nm

Material: elastična podloga:

EPDM, enostransko rebrast

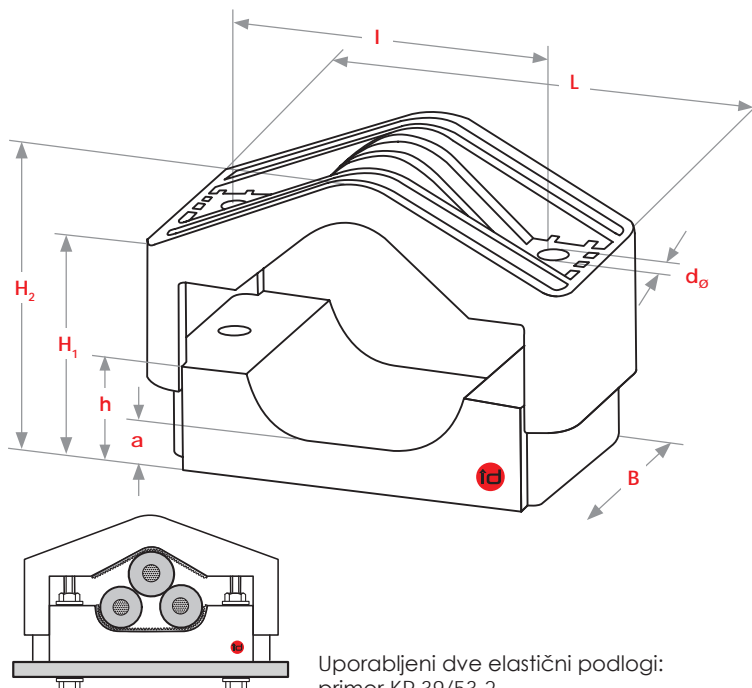
Dimenzije v mm

| Tip | D ₀ ++ | L | B | I | H ₁ | H ₂ | h | a | d ₀ | Navoj vijaka |
|------------|-------------------|-----|----|-----|----------------|----------------|----|----|----------------|--------------|
| KP 29/41-2 | 26-38 | 172 | 80 | 125 | 60-90 | 81-111 | 40 | 20 | 14 | M12 |
| KP 39/53-2 | 36-50 | 190 | 80 | 145 | 63-93 | 101-131 | 45 | 20 | 14 | M12 |
| KP 51/64-2 | 48-61 | 205 | 90 | 160 | 95-123 | 130-158 | 70 | 25 | 14 | M12 |

D₀++: ~ z dvema elastičnima podlogama

* Za več informacij kontaktirajte PETEZE d.o.o.

** Glede pritrjevanja kablov (EPDM, gumi, itd.) prosim pokličite PETEZE d.o.o.



Uporabljeni dve elastični podlogi:
primer KP 39/53-2

Za dodatne podrobnosti se obrnite na id-Technik. Tehnične spremembe in napake priložene. Datum 12/2019. Informacije, predstavljene v teh priložnikih, so namenjene usmerjanju pooblaščenih uporabnikov izdelkov id-Technik. Avtorske pravice in pravice intelektualne lastnine varujejo vsi vsebino priložnikov in katalogov id-Technik. Vključno z vsem besedilom, risbami, slikami in drugimi predstavitvenimi izdelki. Kaznozanje, komuniciranje ali drugačna uporaba teh lastniških podatkov ni dovoljena brez predhodnega pisnega soglasja družbe id-Technik GmbH.

Skladnost z zakonodajo

- Direktiva 2011/65/EU (RoHS)
- Uredba (EC) št. 1907/2006 (uredba REACH)

Konstruktivske lastnosti

- Posebno visoka dinamična in mehanska trdnost ter odpornost na toploto zaradi posebnega poliamida, ojačenega s steklenimi vlakni
- Varno omejevanje dinamičnih sil visokih tokov kratkega stika, brez poškodb kablov, tudi za več kratkih stikov
- Preizkušeno s tipom IEC 61914 - kabelske objemke za električne napeljave - na voljo so poročila akreditiranih inštitutov o dinamičnih tokovih kratkega stika, požarni odpornosti materiala in mehanskih lastnosti kabelskih sponk
- Zelo nizek površinski pritisk na kablji zaradi velike kontaktne površine kabelskih sponk
- Neomejena uporaba znotraj in zunaj v ekstremnih podnebnih, kot so puščave, tropi, visoke nadmorske višine, arktično podnebje, obalne solne megle, poplave in ozon zaradi posebne odpornosti proti staranju, ultravijoličnih žarkov in ozona
- Enostavne za montažo brez posebnih orodij in brez vzdrževanja
- Pritrditev kabelskih objemk prilagojena vsem okoljem

Tipski test po IEC 61914 na kabelski objemki serije KP in potrjeni rezultati v najvišji razvrstitvi

| Razvrstitev | Preskusni pogoji | Potrjen rezultat | Točka |
|---|---|----------------------|----------------------------|
| Material: Nekovinski | Visokokakovostni poliamid | | 6.1.2 |
| Temperaturno območje delovanja | -60°C / +120°C | zdržala | 6.2 |
| Udarna odpornost | -60°C, 5 kg z višine 400 mm | zelo težko | 6.3.5 |
| Preizkus prečne obremenitve (N) – v x-smeri – v y-smeri | Pri +120°C | 18.000 N 25.000 N | 6.4.1 |
| Preizkus osne obremenitve (N) – brez elastično podloge – z elastično podlogo | Pri +120°C | 1.500 N 1.900 N | 6.4.2 |
| Odpornost na elektromagnetne sile (N) primerna, da zdrži več kratkih stikov | Tok kratkega stika: 66,4 kA Razdalja med objemkami: 0,61 m | 25.000 N | 6.4.4 |
| UV-odpornost | Visoka | opravljen | 6.5.1 |
| Širjenje plamena | 1 x 30s, metoda točkovega plamena | opravljen | 10.1 (IEC 60695-11-5) |
| | 2 x 10s, 50 W preskus s plamenom | V-0 | UL 94 V (IEC 60695-11-10) |
| | 5 x 5s, 500 W preskus s plamenom | 5VA | UL 94 5V (IEC 60695-11-20) |
| | 3 min | S3 | DIN 5510 |

Uporaba elastične podloge:

- Kot blazina za elastično prilagoditev spremembam premera kabla zaradi sprememb obratovalnih obremenitev in / ali sprememb pri temperaturi okolice
- Za varno pritrdjevanje kablov in absorpcijo sile teže kablov pri vertikalni postavitvi (vetrni generatorji, drogovi, gredi)
- Kompenzacija vibracij, npr. v vetrnicah, brez zmanjšanja pritrdilne sile
- Pritrditev kablov z manjšim zunanjim premerom s tem je razširjeno območje objemke