



K SERIJA

100%
MADE IN
GERMANY

LASTNOSTI

Odpornost na: Ultravijolični žarki, ozon, mineralna olja, goriva, soli, alkalije, alkohol, ogljikovodiki, ketoni, eter, termiiti in radioaktivni žarki *

Odpornost na ogenj: UL94 5VA (IEC 60695-11-20)
UL94 V-0 (IEC 60695-11-10)
IEC 61914 sledi IEC 60695-11-5 sledi klasifikaciji DIN 5510, del 2
rezred vnetljivosti: S3

Toplotno raztezanje: 0.01% pri zvišanju temperature za 10°C

Natezna trdnost: 120 N/mm²

Upogibna trdnost: 210 N/mm²

TEMPERATURNO OBMOČJE

Temperatura okolice: od -60°C*

Neprekinjeno obratovanje: do 120°C

Dovoljeno kratkotrajno

segrevanje: do 220°C

Življenska doba: več kot 40 let delovanja brez vzdrževanja in brez napak

MATERIAL

Visokokakovostni poliamid, ojačan s steklenimi vlakni, obarvan črno, s posebno UV zaščito, popolnoma recikliran, samougasljiv, z nizko stopnjo dima, brez halogena (LSZH), netoksičen, ne koroziven, nekovinski, nemagnetni

Namen uporabe:

Pritrditev eno-žilnih in več-žilnih kablov. Neomejena uporaba v zaprtih prostorih in na prostem med -60°C in +120°C. Pritrditev na enotnem, vzporedni, zložene in komplet postavitev.

Zunanji premer kabla:

od 19 do 90 mm

Dinamična kratkostična trdnost:

12.500 N

Zatezni moment pritrdilnih vijakov:

Zgornji del: 5 Nm**

Spodnji del: 20 Nm

Dimenzije v mm

Tip	D ₀	D ₀₊	D ₀₊₊	L	B	I	H ₁	H ₂	h	a	d ₀	Navoj vijaka
K 26/38	24-38	21-35	19-32	91	60	60	34-48	46-60	19	7	12	M10/12
K 36/52	36-52	33-49	30-46	108	60	75	43-59	56-72	24	8	12	M10/12
K 50/75	50-75	47-72	44-69	126	60	95	52-77	74-99	30	9	12	M10/12
K 66/90	66-90	63-87	60-84	158	70	120	65-89	91-115	42	10	14	M12

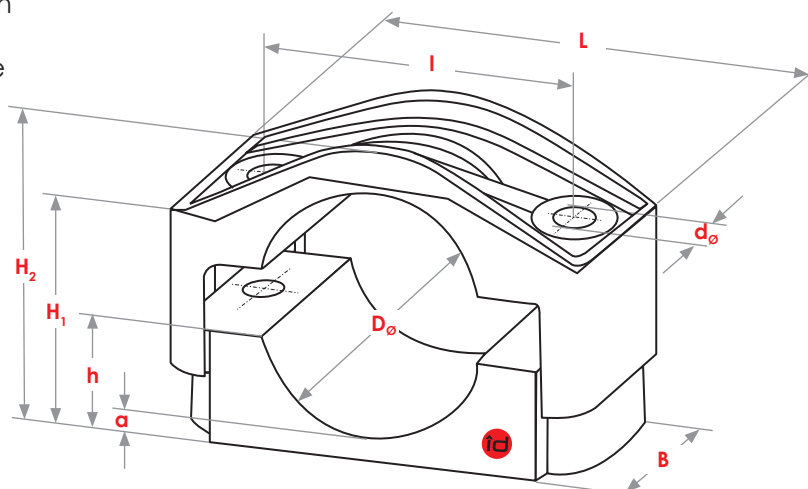
D₀: zunanji premer kabla

D₀₊: - z eno elastično podlogo

D₀₊₊: - z dvema elastičnima podlogama

* Za več informacij kontaktirajte PETEZE d.o.o.

** Glede pritrjevanja kablov (EPDM, gumi, itd.) prosim pokličite PETEZE d.o.o.



Za dodatne podrobnosti se obrnite na id-Technik. Tehnične spremembe in napake priložene. Datum 12/2019. Informacije, predstavljene v teh priročnikih, so namenjene usmeritvi uporabljenih uporabnikov izdelkov id-Technik. Avtorske pravice in pravice intelektualne lastnine varujejo vsa vsebino priročnikov in katalogov id-Technik. Vključno z vsem besedilom, risbami, slikami in drugimi predstavitvami izdelkov. Kaznivo je kopiranje, komuniciranje ali drugačna uporaba teh lastniških podatkov ni dovoljena brez predhodnega pisnega soglasja družbe id-Technik GmbH.

STANDARD IEC 61914

id-Technik kabselske objemke so testirane po zahtevah mednarodnega standarda IEC 61914, ki ga je izvedel akreditiran inštitut.



Skladnost z zakonodajo

- Direktiva 2011/65/EU (RoHS)
- Uredba (EC) št. 1907/2006 (uredba REACH)

Konstruktivske lastnosti

- Posebno visoka dinamična in mehanska trdnost ter odpornost na toploto zaradi posebnega poliamida, ojačenega s steklenimi vlakni
- Varno omejevanje dinamičnih sil visokih tokov kratkega stika, brez poškodb kablov, tudi za več kratkih stikov
- Preizkušeno s tipom IEC 61914 - kabselske objemke za električne napeljave - na voljo so poročila akreditiranih inštitutov o dinamičnih tokovih kratkega stika, požarni odpornosti materiala in mehanskih lastnosti kabselskih sponk
- Zelo nizek površinski pritisk na kablji zaradi velike kontaktne površine kabselskih sponk
- Neomejena uporaba znotraj in zunaj v ekstremnih podnebnjih, kot so puščave, tropi, visoke nadmorske višine, arktično podnebje, obalne solne megle, poplave in ozon zaradi posebne odpornosti proti staranju, ultravijoličnih žarkov in ozona
- Enostavne za montažo brez posebnih orodij in brez vzdrževanja
- Pritrditev kabselskih objemk prilagojena vsem okoljem

Tipski test po IEC 61914 na kabselski objemki serije K in potrjeni rezultati v najvišji razvrstitvi

Razvrstitev	Preskusni pogoji	Potrjen rezultat	Točka
Material: Nekovinski	Visokokakovostni poliamid		6.1.2
Temperaturno območje delovanja	-60°C / +120°C	zdržala	6.2
Udarna odpornost	-60°C, 5 kg z višine 400 mm	zelo težko	6.3.5
Preizkus prečne obremenitve (N) - v x-smeri - v y-smeri	Pri +120°C	10.000 N 19.000 N	6.4.1
Preizkus osne obremenitve (N) - brez elastično podloge - z elastično podlogo	Pri +120°C	600 N 800 N	6.4.2
Odpornost na elektromagnetne sile (N) primerna, da zdrži več kratkih stikov	Tok kratkega stika: 109 kA Razdalja med objemkami: 1,11 m	12.500 N	6.4.4
UV-odpornost	Visoka	opravljen	6.5.1
Širjenje plamena	1 x 30s, metoda točkovnega plamena	opravljen	10.1 (IEC 60695-11-5)
	2 x 10s, 50 W preskus s plamenom	V-0	UL 94 V (IEC 60695-11-10)
	5 x 5s, 500 W preskus s plamenom	5VA	UL 94 5V (IEC 60695-11-20)
	3 min	S3	DIN 5510

Uporaba elastične podloge:

- Kot blazina za elastično prilagoditev spremembam premera kabla zaradi sprememb obratovalnih obremenitev in / ali sprememb pri temperaturi okolice
- Za varno pritrdjevanje kablov in absorpcijo sile teže kablov pri vertikalni postavitvi (vetrni generatorji, drogovi, gredi)
- Kompenzacija vibracij, npr. v vetrnica, brez zmanjšanja pritrdilne sile
- Pritrditev kablov z manjšim zunanjim premerom s tem je razširjeno območje objemke



K SERIJA s tovarniško pritrjeno elastično podlogo (EE)

100%
MADE IN
GERMANY

LASTNOSTI

Odpornost na: Ultravijolični žarki, ozon, mineralna olja, goriva, soli, alkalije, alkohol, ogljikovodiki, ketoni, eter, termični in radioaktivni žarki *

Odpornost na ogenj: UL94 5VA (IEC 60695-11-20)
UL94 V-0 (IEC 60695-11-10) IEC 61914 sledi IEC 60695-11-5 sledi klasifikaciji DIN 5510, del 2
rezred vnetljivosti: S3

Toplotno raztezanje: 0.01% pri zvišanju temperature za 10°C

Natezna trdnost: 120 N/mm²

Upogibna trdnost: 210 N/mm²

TEMPERATURNO OBMOČJE

Temperatura okolice: od -60°C*

Neprekinjeno obratovanje: do 120°C

Dovoljeno kratkotrajno

segrevanje: do 220°C

Življenska doba: več kot 40 let delovanja brez vzdrževanja in brez napak

MATERIAL

Visokokakovostni poliamid, ojačan s steklenimi vlakni, obarvan črno, s posebno UV zaščito, popolnoma recikliran, samougasljiv, z nizko stopnjo dima, brez halogena (LSZH), netoksičen, ne koroziven, nekovinski, nemagnetni

Namen uporabe:

Pritrditev eno-žilnih in več-žilnih kablov. Neomejena uporaba v zaprtih prostorih in na prostem med -60°C in +120°C. Pritrditev na enotnem, vzporedni, zložene in komplet postavitev.

Zunanji premer kabla: od 19 do 84 mm

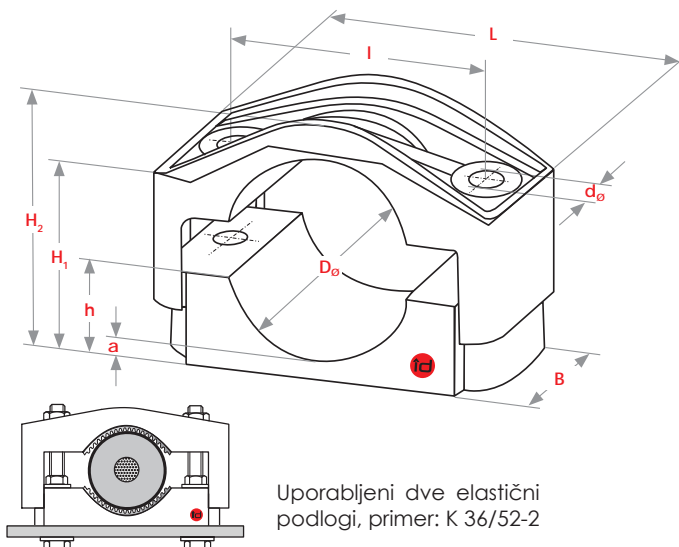
Dinamična kratkostična trdnost: 12.500 N

Zatezni moment pritrtilnih vijakov:

Zgornji del: 5 Nm** / Spodnji del: 20 Nm

Material: elastična podloga:

EPDM, enostransko rebrast



Uporabljeni dve elastični podlogi, primer: K 36/52-2

Dimenzije v mm

Tip	D ₀₊	D ₀₊₊	L	B	I	H ₁	H ₂	h	a	d ₀	Navoj vijaka
K 26/38-1	21-35	-	91	60	60	34-48	46-60	19	7	12	M10/12
K 26/38-2	-	19-32	108	60	75	43-59	56-72	24	8	12	M10/12
K 36/52-1	33-49	-	126	60	95	52-77	74-99	30	9	12	M10/12
K 36/52-2	-	30-46	158	70	120	65-89	91-115	42	10	14	M12
K 50/75-1	47-72	-									
K 50/75-2	-	44-69									
K 66/90-1	63-87	-									
K 66/90-2	-	60-84									

D₀₊: ~ z eno elastično podlogo

D₀₊₊: ~ z dvema elastičnima podlogama

* Za več informacij kontaktirajte PETEZE d.o.o.

** Glede pritrjevanja kablov (EPDM, gumi, itd.) prosim pokličite PETEZE d.o.o.

PETEZE d.o.o., distributer za Slovenijo in Hrvaško, Jama 15, SI-1234 Mengeš, Slovenija,

Tel.: +386 (1) 833 25 90, Fax: +386 (1) 833 25 99, www.peteze.si, info@peteze.si

Za dodatne podrobnosti se obrnite na id-Technik. Tehnične spremembe in napake priložene. Datum 12/2019. Informacije, predstavljene v teh priložnikih, so namenjene usmerjanju pooblaščenih uporabnikov izdelkov id-Technik. Avtorske pravice in pravice intelektualne lastnine varujejo vsi vsebino priložnikov in katalogov id-Technik. Vključno z vsem besedilom, risbami, slikami in drugimi predstavitvenimi izdelki. Kaznojevanje, komuniciranje ali drugačna uporaba teh lastniških podatkov ni dovoljena brez predhodnega pisanega soglasja družbe id-Technik GmbH.

Skladnost z zakonodajo

- Direktiva 2011/65/EU (RoHS)
- Uredba (EC) št. 1907/2006 (uredba REACH)

Konstruktivske lastnosti

- Posebno visoka dinamična in mehanska trdnost ter odpornost na toploto zaradi posebnega poliamida, ojačenega steklenimi vlakni
- Varno omejevanje dinamičnih sil visokih tokov kratkega stika, brez poškodb kablov, tudi za več kratkih stikov
- Preizkušeno s tipom IEC 61914 - kabske objemke za električne napeljave - na voljo so poročila akreditiranih inštitutov o dinamičnih tokovih kratkega stika, požarni odpornosti materiala in mehanskih lastnosti kabskih sponk
- Zelo nizek površinski pritisk na kablji zaradi velike kontaktne površine kabskih sponk
- Neomejena uporaba znotraj in zunaj v ekstremnih podnebjih, kot so puščave, tropi, visoke nadmorske višine, arktično podnebje, obalne solne megle, poplave in ozon zaradi posebne odpornosti proti staranju, ultravijoličnih žarkov in ozona
- Enostavne za montažo brez posebnih orodji in brez vzdrževanja
- Pritrditev kabskih objemk prilagojena vsem okoljem

Tipski test po IEC 61914 na kabski objemki serije K in potrjeni rezultati v najvišji razvrstitvi

Razvrstitev	Preskusni pogoji	Potrjen rezultat	Točka
Material: Nekovinski	Visokokakovostni poliamid		6.1.2
Temperaturno območje delovanja	-60°C / +120°C	zdržala	6.2
Udarna odpornost	-60°C, 5 kg z višine 400 mm	zelo težko	6.3.5
Preizkus prečne obremenitve (N) – v x-smeri – v y-smeri	Pri +120°C	10.000 N 19.000 N	6.4.1
Preizkus osne obremenitve (N) – brez elastično podloge – z elastično podlogo	Pri +120°C	600 N 800 N	6.4.2
Odpornost na elektromagnetne sile (N) primerna, da zdrži več kratkih stikov	Tok kratkega stika: 109 kA Razdalja med objemkami: 1,11 m	12.500 N	6.4.4
UV-odpornost	Visoka	opravljen	6.5.1
Širjenje plamena	1 x 30s, metoda točkovnega plamena	opravljen	10.1 (IEC 60695-11-5)
	2 x 10s, 50 W preskus s plamenom	V-0	UL 94 V (IEC 60695-11-10)
	5 x 5s, 500 W preskus s plamenom	5VA	UL 94 5V (IEC 60695-11-20)
	3 min	S3	DIN 5510

Uporaba elastične podloge:

- Kot blazina za elastično prilagoditev spremembam premera kabla zaradi sprememb obratovalnih obremenitev in / ali sprememb pri temperaturi okolice
- Za varno pritrdjevanje kablov in absorpcijo sile teže kablov pri vertikalni postavitvi (vetrni generatorji, drogovi, gredi)
- Kompenzacija vibracij, npr. v vetrnicah, brez zmanjšanja pritrdilne sile
- Pritrditev kablov z manjšim zunanjim premerom s tem je razširjeno območje objemke

K-Stolp

SERIJA



100%
MADE IN
GERMANY

LASTNOSTI

Odpornost na: Ultravijolični žarki, ozon, mineralna olja, goriva, soli, alkalije, alkohol, ogljikovodiki, ketoni, eter, termiti in radioaktivni žarki *

Odpornost na ogenj: UL94 5VA (IEC 60695-11-20)
UL94 V-0 (IEC 60695-11-10)
IEC 61914 sledi IEC 60695-11-5 sledi klasifikaciji DIN 5510, del 2 rezred vnetljivosti: S3

Toplotno raztezanje: 0.01% pri zvišanju temperature za 10°C

Natezna trdnost: 120 N/mm²

Upogibna trdnost: 210 N/mm²

TEMPERATURNO OBMOČJE

Temperatura okolice: od -60°C*

Neprekinjeno obratovanje: do 120°C

Dovoljeno kratkotrajno

segrevanje: do 220°C

Življenska doba: več kot 40 let delovanja brez vzdrževanja in brez napak

MATERIAL

Visokokakovostni poliamid, ojačan s steklenimi vlakni, obarvan črno, s posebno UV zaščito, popolnoma recikliran, samougasljiv, z nizko stopnjo dima, brez halogena (LSZH), netoksičen, ne koroziven, nekovinski, nemagnetni

Namen uporabe:

Pritrditev eno-žilnih in več-žilnih kablov. Neomejena uporaba v zaprtih prostorih in na prostem med -60°C in +120°C.

Zunanji premer kabla:

od 24 do 75 mm

Dinamična kratkostična trdnost:

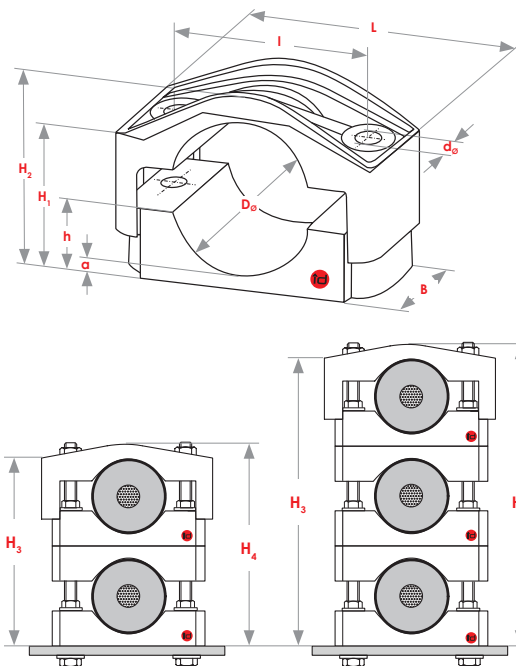
10.000 N

Zatezni moment pritrdilnih vijakov:

Spodnji del: 20 Nm

Vsi ostali deli: 5 Nm**

Dimenzije v mm



Tip	D ₀	L	B	I	H ₁	H ₂	H ₃	H ₄	h	a	d ₀	Navoj vijaka
Dvojni stolp K 26/38							73-101	85-113				
Trojni stolp K 26/38	24-38	91	60	60	34-48	46-60	112-154	124-168	19	7	12	M10
Dvojni stolp K 36/52							96-128	109-141				
Trojni stolp K 36/52	36-52	108	60	75	43-59	56-72	149-197	162-210	24	8	12	M10
Dvojni stolp K 50/75							128-178	150-200				
Trojni stolp K 50/75	50-75	126	60	95	52-77	74-99	204-279	226-301	30	9	12	M10

D₀: Zunanji premer kabla

* Za več informacij kontaktirajte PETEZE d.o.o.

** Glede pritrdjevanja kablov (EPDM, gumi, itd.) prosim pokličite PETEZE d.o.o.

PETEZE d.o.o., distributer za Slovenijo in Hrvaško, Jama 15, SI-1234 Mengeš, Slovenija,

Tel.: +386 (1) 833 25 90, Fax: +386 (1) 833 25 99, www.peteze.si, info@peteze.si