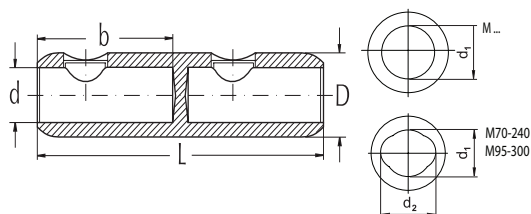


GPH® Schraubverbinder bis 52 kV mit Abreißkopfschrauben und Querrillen

GPH® Mechanical Connector up to 52 kV
with shear-off-head bolts and transverse grooving



M95-300



Werkstoff:

Verbinderkörper: Alu-Legierung
Schrauben: Messing, mit Innen- u. Außensechskant galvanisch verzinkt bzw. Alu-Legierung

Material:

Connector Body: high strength aluminum alloy
Bolts: brass, tin-plated, with inner and outer hexagon or aluminum alloy

Oberfläche:

Verbinderkörper: galvanisch verzinkt

Surface:

Connector Body: tin-plated

Zentrierung:

zur Leiterzentrierung liegen Zentrierringe bzw. Zentriereinlagen bei

Centering:

center rings or inserts are enclosed for centric conductor positioning

Die Verbinder sind mit Kontaktfett gefüllt und in Plastikfolie eingeschweißt.

Connectors filled with compound and sealed in plastic.

Listen-Nr. Cat. no.	AL in mm ² AL in mm ²			CU in mm ² CU in mm ²		Anzahl der Schrauben Number of bolts	Maße in mm Dimensions mm				Werkzeug Außen- & Innen- Sechskant Tool/ outer and inner hexagon
	rm(v) round stranded	re round solid	sm sector stranded	rm(v) round stranded	sm sector stranded		L	d ₁	D	b	
M16-95	16-95	16-95	25-70	16-95	25-70	2	70	12,5	24	32	SW10 & SW6
M25-150	25-150	25-150	35-120	25-120	35-120	2	85	15,5	30	35	SW10 & SW6
M70-240	70-240	70-240	70-240	70-240	70-240	4	120	22 ¹⁾	35	56	SW13 & SW6
M95-240	95-240	95-240	95-185	95-240	95-185	4	120	20	33	56	SW13 & SW6
M95-300	95-300	95-300	95-240	70-300	70-240	4	142	23 ¹⁾	36	67	SW13 & SW8
M120-300	120-300	120-300	120-240	120-300	120-240	4	142	25	38	67	SW19 & SW6
M185-400	185-400	185-400	185-300	185-400	185-300	6	170	26	42	82	SW19 & SW6
M300-500	300-500	300-500	300-400	300-500	300-400	6	200	34	52	94	SW19 & SW8
M400-630	400-630	400-630	400-500	400-630	400-500	6	200	34	52	94	SW19 & SW8
M630-1000 ²⁾	630-1000	630-1000		630-1000		8	220	41	65	105	SW19 & SW8
M800	800	800		800		8	220	37	60	105	SW19
M1000	1000	1000				8	220	41	60	105	SW19
M800-1200 ²⁾	800-1200	630-1200		630-1000		8	220	45	72	105	SW22 & SW8

¹⁾ Maß d₂ = 26 mm

²⁾ Leiterzentrierung durch Zentriereinlagen

¹⁾ Dimension d₂ = 26 mm

²⁾ Centric conductor positioning by center inserts

Bitte technische Informationen auf Katalogseite D-0 beachten.

Please note technical information on catalogue page D-0.

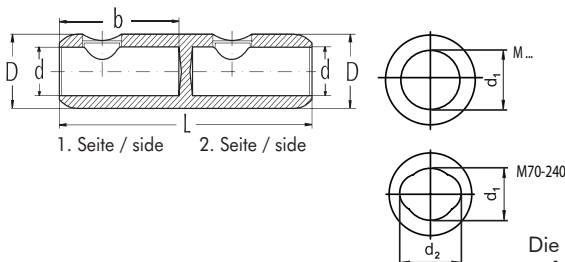
Nexans Power Accessories Germany GmbH • Ferdinand-Porsche-Str. 12 • 95028 Hof/Saale • Tel.: +49 9281 8306-0
info.power-accessories@nexans.com • www.nexans-power-accessories.com

GPH® Übergangs-Schraubverbinder bis 52 kV mit Abreißkopfschrauben und Querrillen

GPH® Mechanical Transition Connector up to 52 kV with shear-off-head bolts and transverse grooving



M120-300 / 95-240



Werkstoff:

Verbinderkörper: Alu-Legierung
Schrauben: Messing, mit Innen- u. Außensechskant galvanisch verzinkt bzw. Alu-Legierung

Material:

Connector Body: high strength aluminum alloy
Bolts: brass, tin-plated, with inner and outer hexagon or aluminum alloy

Oberfläche:

Verbinderkörper: galvanisch verzinkt

Surface:

Connector Body: tin-plated

Zentrierung:

zur Leiterzentrierung liegen Zentrieringe bzw. Zentriereinlagen bei

Centering:

center rings or inserts are enclosed for centric conductor positioning

Die Verbinder sind mit Kontaktfett gefüllt und in Plastikfolie eingeschweißt.

Connectors filled with compound and sealed in plastic.

Listen-Nr. Cat. no.	AL in mm ² AL in mm ²			CU in mm ² CU in mm ²		Anzahl der Schrauben Number of bolts	Maße in mm Dimensions mm				Werkzeug Außen- & Innen-Sechskant Tool/ outer and inner hexagon
	rm(v) round stranded	re round solid	sm sector stranded	rm(v) round stranded	sm sector stranded		L	d	D	b	
M25-150 / 16-95	1. Seite / side	25-150	25-150	35-120	25-120	2	85	15,5	30	35	SW10 & SW6
	2. Seite / side	16-95	10-95	25-70 ²⁾	16-95			25-70 ²⁾		12,5	35
M70-240 / 25-95	1. Seite / side	70-240	70-240	70-240	70-240	4	120	22 ¹⁾	35	56	SW13 & SW6
	2. Seite / side	25-95	25-70	25-70	25-95			25-70		22 ¹⁾	56
M95-240 / 16-95	1. Seite / side	95-240	95-240	95-185	95-240	3	120	20	33	56	SW13 & SW6
	2. Seite / side	16-95	10-95	25-70 ²⁾	10-70			25-70 ²⁾		12,5	56
M120-300 / 16-95	1. Seite / side	120-300	120-300	120-240	120-300	3	142	25	38	67	SW19 & SW6
	2. Seite / side	16-95	10-95	25-70 ²⁾	10-70			25-70 ²⁾		12,5	32
M120-300 / 95-240	1. Seite / side	120-300	120-300	120-240	120-300	4	142	25	38	67	SW19 & SW6
	2. Seite / side	95-240	95-240	95-185	95-240			95-185		20	60
M185-400 / 95-240	1. Seite / side	185-400	185-400	185-300	185-400	5	170	26	42	82	SW19 & SW6
	2. Seite / side	95-240	95-240	95-185	95-240			95-185		20	56
M400-630 / 120-300	1. Seite / side	400-630	400-630	400-500	400-630	5	200	34	52	94	SW19 & SW8
	2. Seite / side	120-300	120-300	120-240	120-300			120-240		25	67
M630-1000 / 185-400	1. Seite / side ³⁾	630-1000	630-1000		630-1000	7	220	41	65	105	SW19 & SW8
	2. Seite / side	185-400	185-400	185-300	185-400			185-300		26	82
M1000 / 800	1. Seite / side	1000	1000			8	220	41	60	105	SW19
	2. Seite / side	800	800		800					37	105

¹⁾ Maß d₂ = 26 mm

²⁾ rundgedrückt

³⁾ Leiterzentrierung durch Zentriereinlagen

¹⁾ Dimension d₂ = 26 mm

²⁾ round pressed

³⁾ Centric conductor positioning by center inserts

Bitte technische Informationen auf Katalogseite D-0 beachten.

Please note technical information on catalogue page D-0.

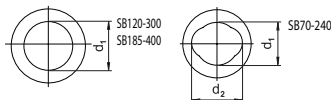
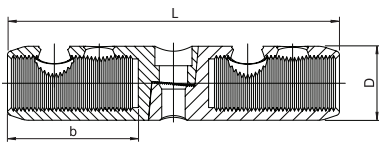
Nexans Power Accessories Germany GmbH • Ferdinand-Porsche-Str. 12 • 95028 Hof/Saale • Tel.: +49 9281 8306-0
info.power-accessories@nexans.com • www.nexans-power-accessories.com

GPH® Split-Bolt Schraubverbinder bis 52 kV mit Abreißkopfschrauben

GPH® Mechanical Split-Bolt Connector up to 52 kV with shear-off-head bolts



SB70-240



Werkstoff:

Verbinderkörper: Alu-Legierung
 Schrauben: Messing, mit Innen- u. Außensechskant, galvanisch verzinkt
 SB70-240: Alu-Legierung, blank

Material:

Connector Body: high strength aluminum alloy
 Bolts: brass, tin-plated, with inner and outer hexagon
 SB70-240: high strength aluminum alloy, uncoated

Oberfläche:

Verbinderkörper: galvanisch verzinkt

Surface:

Connector Body: tin-plated

Zentrierringe: zur Leiterzentrierung liegen Zentrierringe bei

Center rings: center rings are enclosed for centric conductor positioning

Die Verbinder sind mit Kontaktfett gefüllt und in Plastikfolie eingeschweißt.

Connectors filled with compound and sealed in plastic.

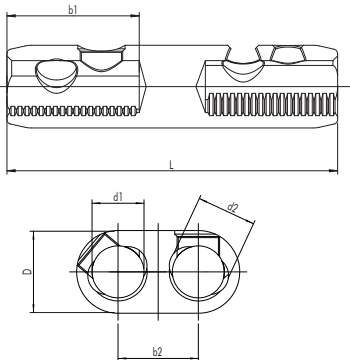
Listen-Nr. Cat. no.	AL in mm ² AL in mm ²			CU in mm ² CU in mm ²		Anzahl der Schrauben Number of bolts	Maße in mm Dimensions mm					Werkzeug Außen- & Innen- Sechskant Tool/ outer and inner hexagon
	rm(v) round stranded	re round solid	sm sector stranded	rm(v) round stranded	sm sector stranded		L	d ₁	D	b	d ₂	
SB70-240	70-240	70-240	70-240	70-240	70-240	5	144	22	35	56	26	SW13 & SW6
SB120-300	120-300	120-300	120-240	120-300	120-240	5	170	25	38	67		SW19 & SW6
SB185-400	185-400	185-400	185-300	185-400	185-300	7	200	26	42	82		SW19 & SW6

GPH[®] Schraub-Abzweigverbinder bis 52 kV mit Abreißkopfschrauben und Querrillen

GPH[®] Mechanical Branch Connector up to 52 kV with shear-off-head bolts and transverse grooving



70-240 SAV



Werkstoff:

Verbinderkörper: Alu-Legierung
Schrauben: Alu-Legierung mit Innen- u. Außensechskant,

Material:

Connector Body: aluminum alloy high strength
Bolts: aluminum alloy, with inner and outer hexagon

Oberfläche:

Verbinderkörper: galvanisch verzinkt

Surface:

Connector Body: tin-plated

Zentrierringe: zur Leiterzentrierung liegen Zentrierringe bei

Center rings: center rings are enclosed for centric conductor positioning

Die Verbinder sind mit Kontaktfett gefüllt und in Plastikfolie eingeschweißt.

Connectors filled with compound and sealed in plastic.

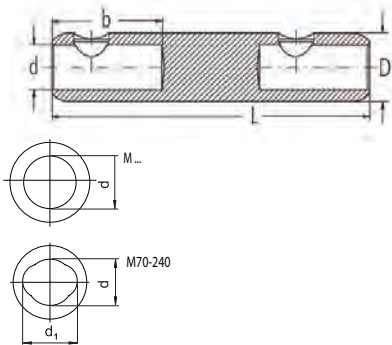
Listen-Nr. Cat. no.	AL in mm ² AL in mm ²			CU in mm ² CU in mm ²		Anzahl der Schrauben Number of bolts	Maße in mm Dimensions mm						Werkzeug Außen- & Innen-Sechskant Tool/ outer and inner hexagon
	rm(v) round stranded	re round solid	sm sector stranded	rm(v) round stranded	sm sector stranded		d1	d2	D	L	b1	b2	
70-240 SAV	70-240	70-240	70-240	70-240	70-240	6	22	26	35	140	56	34	SW19 & SW6

GPH® Reparaturverbinder bis 52 kV mit Abreißkopfschrauben

GPH® Repair Connector up to 52 kV
with shear-off-head bolts



M185-400 L=440



Werkstoff:

Verbinderkörper: Alu-Legierung
Schrauben: Messing, mit Innen-
u. Außensechskant,
galvanisch verzinkt
M70-240 L=440
Alu-Legierung, blank

Material:

Connector Body: high strength
aluminium alloy
Bolts: brass, tin-plated, with
inner and outer hexagon
M70-240 L=440
high strength aluminium
alloy, uncoated

Oberfläche:

Verbinderkörper: galvanisch verzinkt

Surface:

Connector Body: tin-plated

Zentrierringe: zur Leiterzentrierung
liegen Zentrierringe bei

Center rings: center rings are
enclosed for centric
conductor positioning

Die Verbinder sind mit Kontaktfett
gefüllt und in Plastikfolie eingeschweißt.

Connectors filled with compound
and sealed in plastic.

Listen-Nr. Cat. no.	AL in mm ² AL in mm ²			CU in mm ² CU in mm ²		Anzahl der Schrauben Number of bolts	Maße in mm Dimensions mm					Werkzeug Außen- & Innen- Sechskant Tool/ outer and inner hexagon
	rm(v) round stranded	re round solid	sm sector stranded	rm(v) round stranded	sm sector stranded		L	d	D	b	d ₁	
M25-150 L=440	25-150	25-150	35-120	25-120	35-120	2	440	15,5	30	35		SW10 & SW6
M70-240 L=440	70-240	70-240	70-240	70-240	70-240	4	440	22	35	56	26	SW13 & SW6
M120-300 L=440	120-300	120-300	120-240	120-300	120-240	4	440	25	38	67		SW19 & SW6
M185-400 L=440	185-400	185-400	185-300	185-400	185-300	6	440	26	42	82		SW19 & SW6
M400-630 L=440	400-630	400-630	400-500	400-630	400-500	6	440	34	52	94		SW19 & SW8

Andere Typen auf Anfrage.

Other types on request.

Bitte technische Informationen auf Katalogseite D-0 beachten.

Please note technical information on catalogue page D-0.

Nexans Power Accessories Germany GmbH • Ferdinand-Porsche-Str. 12 • 95028 Hof/Saale • Tel.: +49 9281 8306-0
info.power-accessories@nexans.com • www.nexans-power-accessories.com