

Uporaba

Uporablja se v opremi izolirani z oljno tekočino, značilno za transformatorje, stikalne naprave, kondenzatorje,...

Specifikacija in standardi

Vtični skozijski za opremo 180AR-X odgovarjajo zahtevam standarda CENELEC EN 50180 in IEC 137.

nU bUdYtcghj`Xc`&(`_J`!`&)`\$`5

Tehnične značilnosti

Pred odpremo iz tovarne je vsak skozijski preizkušen na AC vzdržljivost in delno praznjenje.

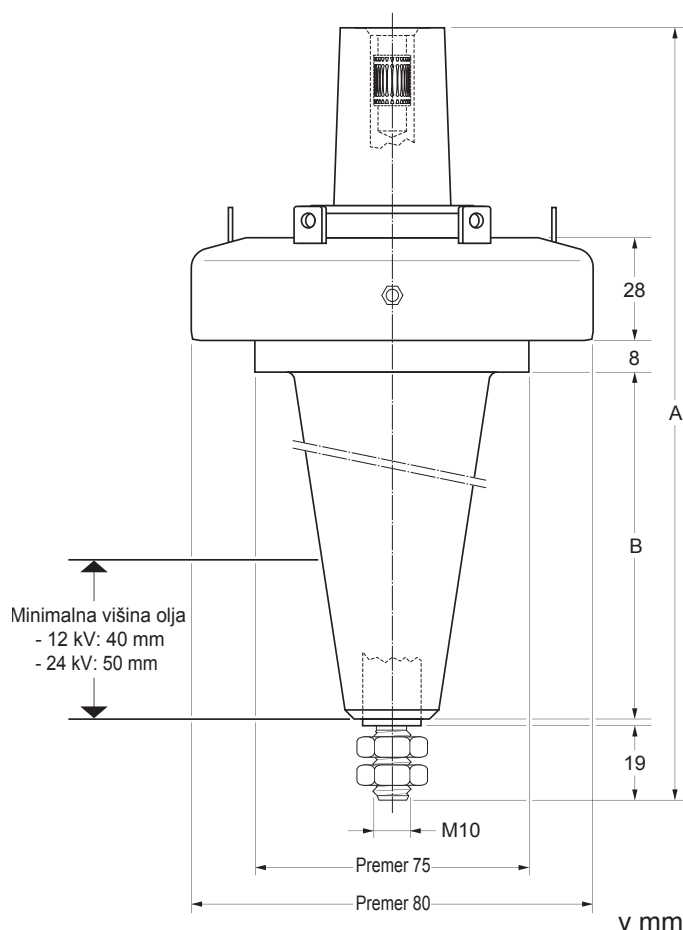
6/10 (12) kV
6.35/11 (12) kV
8.7/15 (17.5) kV
12/20 (24) kV
12.7/22 (24) kV

Konstrukcija

- Skozijski za opremo je stisnjen del z epoksidno izolacijo v skladu s standardom CENELEC EN 50180. Pri skozijski 180AR-2 je dolžina B izven tega standarda.
- Standardni skozijski (K)180AR-1 /-2 /-3 imajo šest ploščic za zankasto spono.
- Skozijski (K)180AR-1-G in (K)180AR-3-G imajo štiri ploščice in dva navojna vložka M6x1 (izvedba -G).

Navodila za naročanje

Pri naročanju skozijski za opremo navedite ustreznih tip. Skozijski so dobavljeni z ozemljitvenim vodnikom (/J) ali ploščatim ozemljilom (/GS). Pri naročilu je treba navesti ta ozemljitveni priključek.



Tip skozijski za opremo	Napetost Ur (kV)	Tok Ir (A)	Dimenzije (mm)	
			A	B
180AR-1	12	250	222	106
K180AR-1	24	250	222	106
180AR-2	12	250	284	168
K180AR-2	24	250	284	168
180AR-3	12	250	171	55
K180AR-3	24	250	171	55