

400AR-3

VMESNIK C

SKOZNJIK ZA OPREMO

za napetosti do 36 kV - 630 A

Uporaba

Uporablja se v opremi, izolirani z oljno tekočino, značilno za transformatorje, stikalne naprave, kondenzatorje,...

Tehnične značilnosti

Pred odpremo iz tovarne je vsak skoznjik preizkušen na AC vzdržljivost in delno praznjenje.

6/10 (12) kV
6.35/11 (12) kV
8.7/15 (17.5) kV
12/20 (24) kV
12.7/22 (24) kV
18/30 (36) kV

Konstrukcija

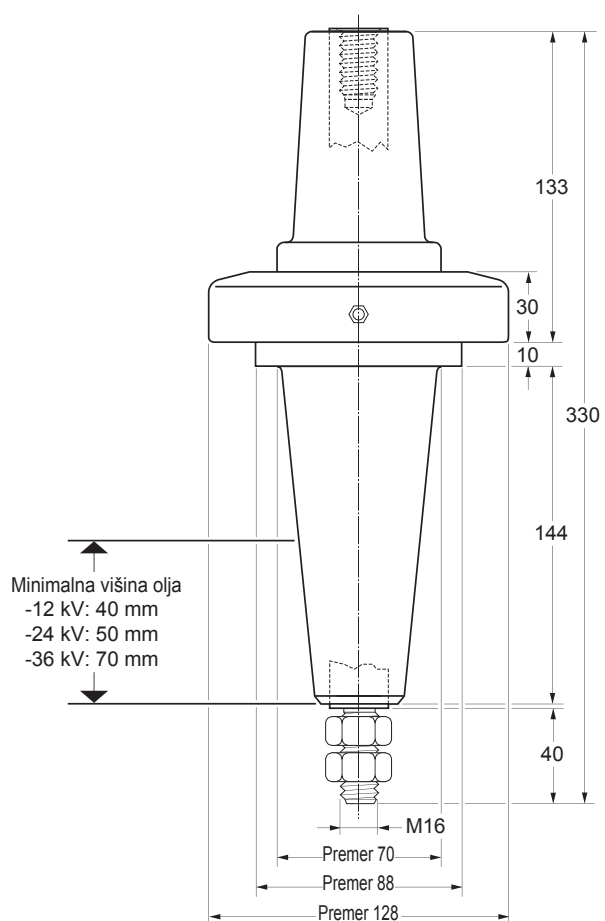
Skoznjik za opremo je odtisnjen del z epoksidno izolacijo in v skladu s standardom CENELEC EN 50180.

Specifikacije in standardi

Skoznjiki za opremo 400AR-3 za vijačenje odgovarjajo zahtevam standardov CENELEC EN 50180 in IEC 137.

Navodila za naročanje

Pri naročilu skoznjika za opremo navedite ustrezni tip. Skoznjiki so dobavljeni z ozemljitvenim vodom (/J) ali ploščnim ozemljilom (/GS). Pri naročilu je treba navesti ta ozemljitveni priključek. Npr. M400AR-3/GS. Za uporabo v eksplozijsko nevarnem ozračju (za max. 12 kV). Naročite: -/ATEX.



v mm

Tip skoznjika za opremo	Napetost Ur (kV)	Tok Ir (A)
400AR-3	12	630
K400AR-3	24	630
M400AR-3	36	630