

300PB-630A SKLOPNI KONEKTOR ZA 430TB-630A

za napetosti do 24 kV - 630 A

Uporaba

Ločljivi sklopni vijačni konektor za dvojno kabelsko razporeditev. Predviden je za uporabo s T - konektorjem 430TB-630A.

Skupni maksimalni tok je 630A.

Tehnične značilnosti

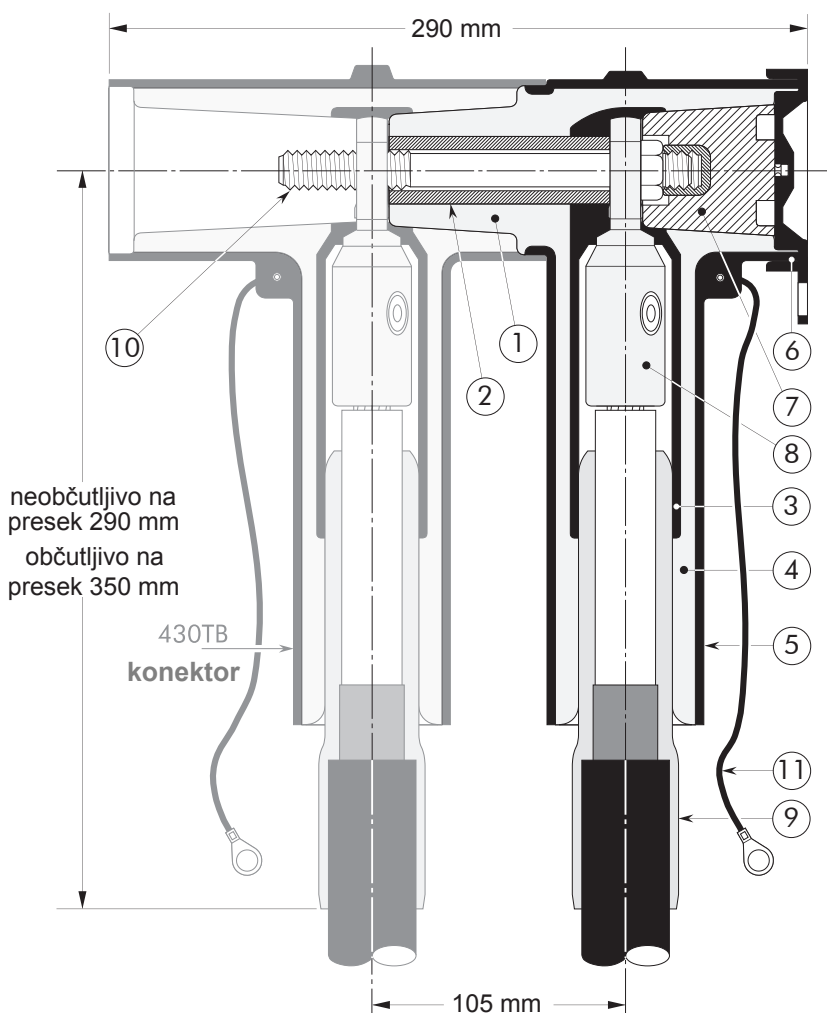
- Debelo ovitje iz prevodnega EPDM-ja zagotavlja varno dotikanje zaslona ter s tem tudi varnost za osebe.
- Pred odpremo iz tovarne je vsak ločljivi konektor preizkušen na AC vzdržljivost in delno praznjenje.

* #/\$'fp/&' J
* ") #/8'fp/&' J
, "+#/' fp/a') L' J
%&#S' fB/ L' J
%&'+'B&' fB/ L' J

Konstrukcija

1. vmesnik, ki se prilega konektorju 430TB-630A
2. prevodni vložek iz EPDM-ja,
3. izolirni sloj iz EPDM-ja, vtisnjen med vložek in ovitje,
4. prevodno ovitje iz EPDM-ja,
5. prevodna kapa iz EPDM-ja,
6. osnovni izolirni vtič,
7. spojni tulec (šestrobo prešanje z globokim vtisom ali privijačenje),
8. kabelski reduktor,
9. privojni vijak.
10. ozemljitveni vod

Izvedba prekinitve zaslona omogoča preskušanja zunanega kabelskega plašča, ne da bi bilo potrebno konektor odstraniti.



Specifikacije in standardi

Sklopni konektor 300PB-630A izpolnjuje zahteve standarda CENELEC D 629.1 za napetosti 10 in 20 kV.

Tip ločljivega konektorja	Napetost Um kV	Tok Ir (A)	Presek vodnika (mm ²)	
			min.	max.
300PB-630A	12	630	35	300
K300PB-630A	24	630	35	300

