

( ' \$H6 !\* ' \$5

JA 9GB? 7

H! '? CB9 ? HCF

nU'bUdYrcghj'Xc' & ( '\_J' !\* ' \$5

## I dcfWU

Ločljivi (vijačni) konektor v obliki črke T za priključitev polimerno izoliranih kablov na opremo (transformatorji, stikalne naprave, motorji,...).

Z ustreznimi prilegajočimi deli se uporablja tudi za povezavo kabla s kablom.

## I Tehnične značilnosti

- Debelo ovitje iz prevodnega EPDM-ja zagotavlja varno dotikanje zaslona.
- Ú!^ãÁ à !^ { [ Á Á çää } ^Á vsak ločljivi konektor preizkušen na AC vzdržljivost in delno praznjenje.

\* #/\$ fp/&L' J  
\* .35#1 (12) kJ  
, "+#/^ fp/a") L' J  
%&#S' fB( L' J  
%&' +#& fB( L' J

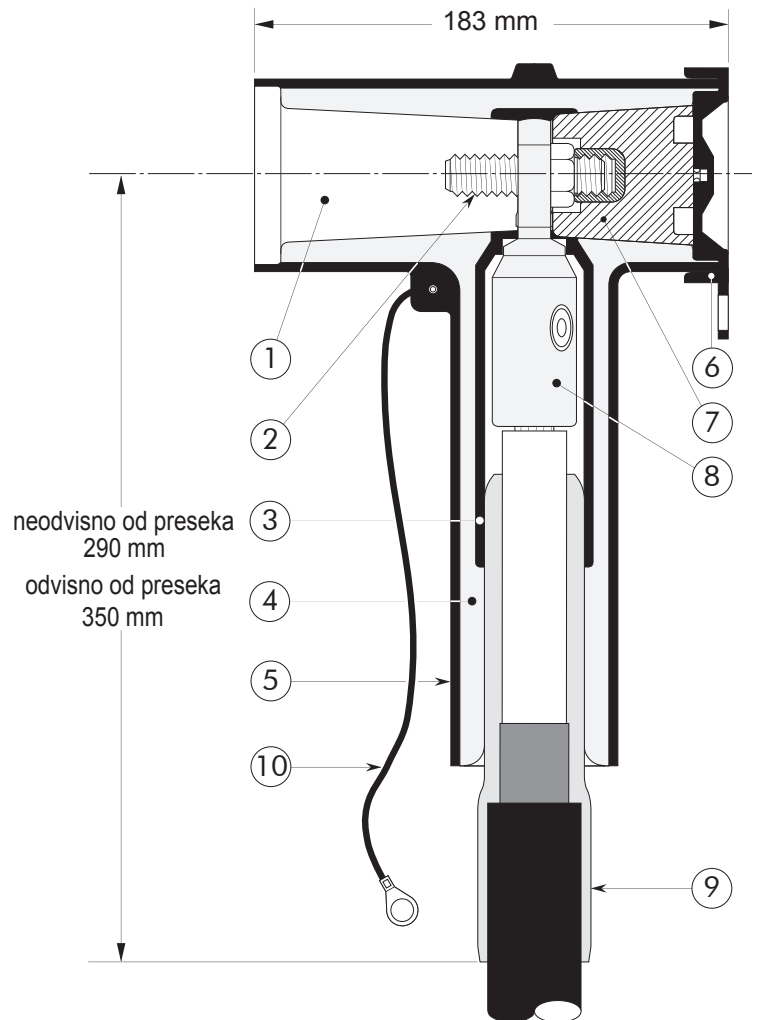
## I Konstrukcija

1. vmesnik tipa C - 630 A po opisu iz standarda CENELEC EN 50180 in 50181,
2. privojni vijak,
3. prevodni vložek iz EPDM-ja,
4. izolirni sloj iz EPDM-ja, vtisnjen med vložek in ovitje,
5. prevodno ovitje iz EPDM-ja,
6. prevodna gumijasta kapa,
7. osnovni izolirni vtič (standardna izvedba brez točke za zaznavanje napetosti),
8. kabel čevelj,
9. kabelski reduktor,
10. ozemljitveni vod.

Izvedba prekinitve zaslona omogoča preskušanja zunanjega kablanskega plašča, ne da bi bilo potrebno konektor odstraniti.

## I Specifikacije in standardi

Ločljivi konektor 430TB-630A izpolnjuje zahteve standarda CENELEC HD 629.1.

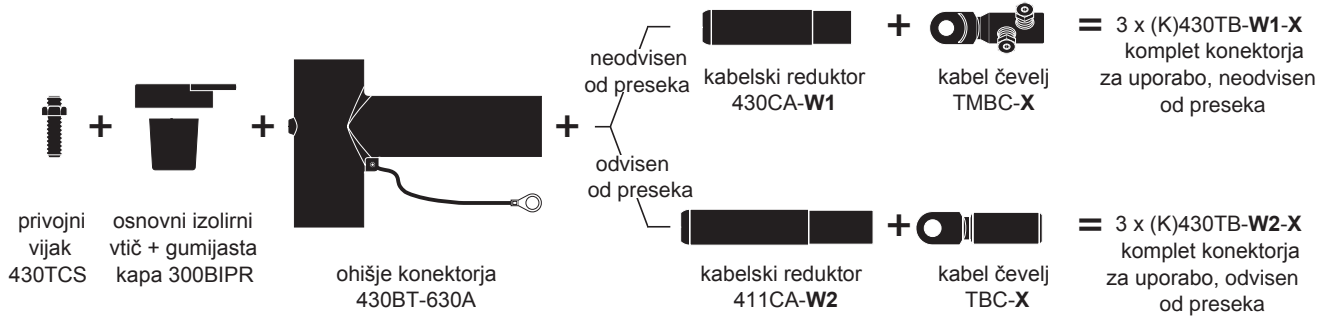


Tip ločljivega konektorja	Napetost Um (kV)	Tok Ir (A)	Presek vodnika (mm <sup>2</sup> )	
			min.	max.
430TB-630A	12	630	35	300
K430TB-630A	24	630	35	300

# Vsebina kompleta

Komplet T - konektorja  
(K)430TB-630A vsebuje  
3 x naslednje dele:

Komplet vsebuje tudi mazivo, krpe za brisanje,  
vodotesni mastiks, montažno palico,  
montažna navodila in shemo prešanja.



## BUJ cX]`nUbuFc UbY

Úiæ[ æ] b ÁÁ[ [ [ [ Á] [ á] æ  
æ^|Á•ææ^ÁÁ|{ ^|Á•d^: } ^  
ç|á) [ •ææK %æ &á Á È

BUdYrcgh I a `flJŁ	DfY `b]hYj `nUg`cbU	
	Neodvisno od preseka	Odviseno od preseka
FG	HÁÁ HEVÓEK %Ě	HÁÁ HEVÓEK &Ě
G	HÁŠI HEVÓEK %Ě	HÁŠI HEVÓEK &Ě

### FĚn`HUVYK %U]`K &`

Qà^|æÁá à[ |ĚÁ { [ \* [ æ  
} æ[ |z^&^} dāæ b Áæææ  
premer preko izolacije kabla.

### HUv`UK %

DfYa Yf`dfY_c`]nc`UWY j cXb] Ufa a Ł	K %
a ]b".....a U "	
FJĚ	.....

### Tabela W2

DfYa Yf`dfY_c`]nc`UWY j cXb] Ufa a Ł	K &	
a ]b".....a U "		
FGĚ	FĚ Ě	FF
FĚ Ě	GGĚ	FĚ
GGĚ	GĚ Ě	FJ
GĚ Ě	HFĚ	GG
GĚ Ě	HGĚ	GĚ
GĚ Ě	HĚ Ě	GĚ

GĚn`HUVYŁ. Ő|á^Áá |á^•\  
á Áá Áææ^\* æ[ à] á æá à^|æ  
[: } æ[ ĚÁæ[ |Ě [ ] } æ  
zçç[ |Ě|æ

### HUVYUL

DfYgY_` j cXb] U fa a Ł	5`i a ]b]Ugh] j cXb]`		6`U_fYb] j cXb]`	
	8`B ýYgfcV]	`;`cVc`] j hg	J]U b]` .....8`B ýYgfcV]	J]U b]
HĚ	HĚ ŠDT ĚĚĚ	HĚ ŠDT ĚĚĚ		HĚ ŠDT ĚĚĚ
ÍĚ	ÍĚ ŠDT ĚĚĚ	ÍĚ ŠDT ĚĚĚ		ÍĚ ŠDT ĚĚĚ
ĪĚ	ĪĚ ŠDT ĚĚĚ	ĪĚ ŠDT ĚĚĚ		ĪĚ ŠDT ĚĚĚ
JĚ	JĚ ŠDT ĚĚĚ	JĚ ŠDT ĚĚĚ		JĚ ŠDT ĚĚĚ
FGĚ	FGĚ ŠDT ĚĚĚ	FGĚ ŠDT ĚĚĚ	JĚ ĚĚ ĚĚ ĚĚ	FGĚ ŠDT ĚĚĚ
FĚ Ě	FĚ Ě ŠDT ĚĚĚ	FĚ Ě ŠDT ĚĚĚ	JĚ ĚĚ ĚĚ ĚĚ	FĚ Ě ŠDT ĚĚĚ
FĚ Ī	FĚ Ī ŠDT ĚĚĚ	FĚ Ī ŠDT ĚĚĚ	JĚ ĚĚ ĚĚ ĚĚ	FĚ Ī ŠDT ĚĚĚ
GĚ Ě	GĚ Ě ŠDT ĚĚĚ	GĚ Ě ŠDT ĚĚĚ	JĚ ĚĚ ĚĚ ĚĚ	GĚ Ě ŠDT ĚĚĚ
HĚĚ	HĚĚ ŠDT ĚĚĚ	HĚĚ ŠDT ĚĚĚ	JĚ ĚĚ ĚĚ ĚĚ	HĚĚ ŠDT ĚĚĚ

### Df]a Yf.

S[ { } æ ç æ |æ ^} æ æá à^|} á  
kabel za napetost 24 kV in  
preseka 150 mm<sup>2</sup>. Premer preko  
izolacije kabla je 27.5 mm.  
Naročite HÁŠI HEVÓEK ĚĚ Ě Ě Ě  
FĚ Ě za uporabo, neodvisno  
od preseka oziroma 3 x K430TB-  
22-FĚ ĚŠDT ĚĚĚ za uporabo,  
odvisno od preseka.

Za uporabo s kablji, zaslonjenimi z bakrenim trakom. Naročite komplet MT.

Za uporabo s kablji Alupe ali C 33-226. Prosimo, pokličite našega zastopnika.

Za...  
ç(á) á æ[ ÁÁ[ ] |Ě  
•^ { |æ[ ææ[ ] } æ[ æ  
{ æ[ Áæ[ ( ^|æ] b  
^|á dā} ^\* æ[ |æ[ Á ŐĚ

Za uporabo z drugimi tipi kablov. Prosimo, pokličite našega zastopnika.

Za uporabo na prostem. Naročite: +MWS.

U•) [ ç] [ Ě [ |áæ æç  
} æ[ |Ě á áĚ \ [ :  
æ[ æ[ æ[ b Á æ[ ^ ç • Ě  
Pæ[ æ ĚĚĚ