

## AIN

?569 @G? =? CB B=2 =N5 `BCHF5 B>C`A CBH5 pC

### I dcfUVU

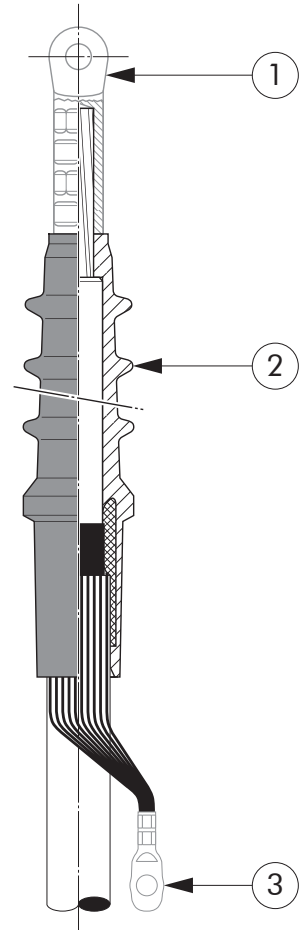
nU`bUdYfcghj`Xc 42 kV

S[ { } | ^ o Á Á à à ^ | • \ à à [ ] } à [ ç  
 : à à ä | ÷ Á | • ç | ^ Æ Á à à : [ | È  
 ç ä ^ { Á \ | ß È à Á ^ Á [ à à | à è  
 | Á ä | z à [ ] à ^ : à à à à { [ \* [ à è  
 ^ } [ • à à ] [ Á Á à [ Á ] : z ä à Á  
 } ä ^ ç • à à à [ | à ^ | } [ Á [ | à à à @  
 \ à à | à è

- 6/10 (12) kV
- 6.35/11 (12) kV
- 8.7/15 (17.5) kV
- 12/20 (24) kV
- 12.7/22 (24) kV
- 18/30 (36) kV
- 20.8/36 (41.5) kV

### ?cbgfi \_WU

Ù ^ • à à } à à | à [ | d ä à { [ ] à à } ^ \* à è  
 \ à à ^ | • ^ \* à à [ ] } à à K  
 F È à à ^ | • à ^ ç ^ | à ç à à ^ |  
 • à à à à à } ^ \* à à [ { } | ^ à à È  
 G È ^ | [ Á \ • à à ] [ Á à à à Á à à [ ] • \ ^  
 \* ^ { ^ È à à [ ] ^ z à à ^ à à | à à &  
 ] | ^ { ^ | ç Á à à ^ | • \ ^ à [ | à à à È à à à è  
 \* | à à à à Á | ^ ç [ à ] à Á ^ { ^ } à  
 ç [ | 0 [ { Á à à ] : | z ä à Á ä ^ ç • à è  
 3. [ : ^ { | à ç ^ } à ^ ç ^ | à ç à à ^ |  
 • à à à à à } ^ \* à à [ { } | ^ à à È



### HY b] bY`gdYWZ\_ UWY`]b ghUbXUfX]

Q] [ ] ß à Á à à ç ^ Á à à à à à à à  
 CENELEC HD 629.1 S1 à  
 IEC 60502-4.

Hjd`_UWYg_Y[ U _cb b]_U	BUdYfcgh Um (kV)	DfYgY`j] cXb]_cj (mm <sup>2</sup> )	
		min.	max.
AIN 10	12	25	1000
AIN 20	24	35	1000
AIN 30	36	50	800
AIN 36	42	150	800

