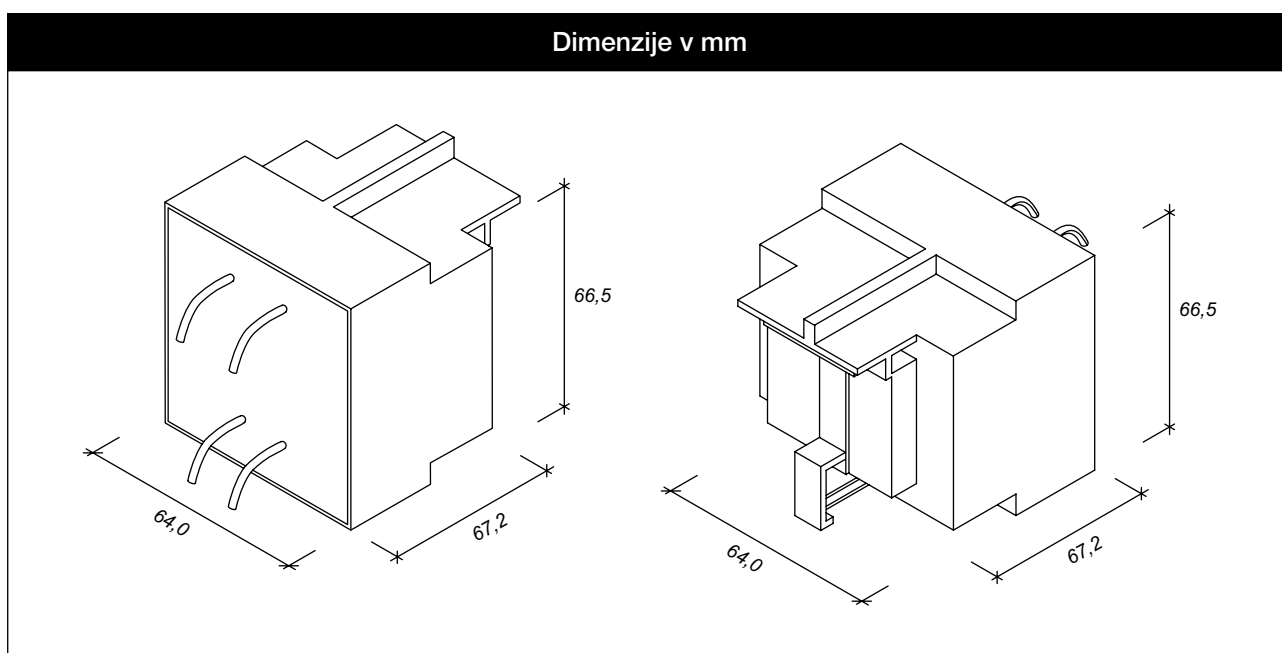


TIP: EI60/30,5-ZA LMV NAZIVNA MOČ: 30 VA

- V skladu z EN 61558-2-6
- Dvoprekatno navitje
- Pritrjevanje neposredno na pritrdilno letev
- Priključitev na priključne vodnike
- Izolacijski razred T 40/B
- Prebojna trdnost primar-sekundar 4 kV
- Vakuumsko zaliti
- 100 % končna kontrola izdelkov
- Masa 560 g



Dodatne možnosti:

- 1.) vgradnja nepovratne temperaturne varovalke
- 2.) vgradnja povratne temperaturne zaščite

Št. artikla	Primarna napetost V	Sek. napetost V	Sek. tok mA	Napetost praznega teka V	Predpisana zaščita sek. A
332825	230	6	5000	7,6	5
332826	230	9	3333	11,5	3,15
332827	230	12	2500	15,4	2,5
332828	230	15	2000	19,2	2
332829	230	18	1666	23,0	1,6
332830	230	24	1250	30,7	1,25
332831	230	2 x 6	2 x 2500	2 x 7,6	2 x 2,5
332832	230	2 x 9	2 x 1666	2 x 11,5	2 x 1,6
332833	230	2 x 12	2 x 1250	2 x 15,4	2 x 1,25
332834	230	2 x 15	2 x 1000	2 x 19,2	2 x 1
332835	230	2 x 18	2 x 833	2 x 23,0	2 x 0,8

Pridržujemo si pravico do sprememb.