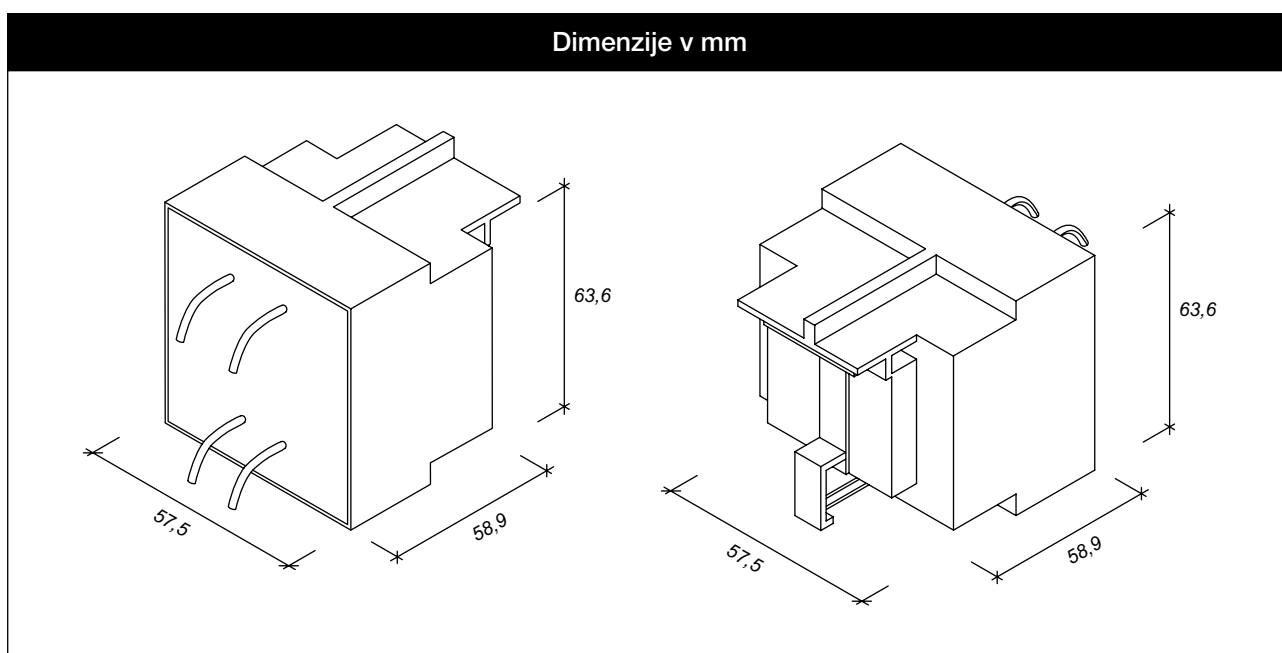


## TIP: EI54/23-ZA LMV NAZIVNA MOČ: 20 VA

- V skladu z EN 61558-2-6
- Dvoprekatno navitje
- Pritrjevanje neposredno na pritrdilno letev
- Priključitev na priključne vodnike
- Izolacijski razred T 70/B
- Prebojna trdnost primar-sekundar 4 kV
- Vakuumsko zaliti
- 100 % končna kontrola izdelkov
- Masa 430 g



### Dodatne možnosti:

- 1.) vgradnja nepovratne temperaturne varovalke
- 2.) vgradnja povratne temperaturne zaščite

Št. artikla	Primarna napetost V	Sek. napetost V	Sek. tok mA	Napetost praznega teka V	Predpisana zaščita sek. A
332803	230	6	3333	7,6	3,15
332804	230	9	2222	11,1	2,5
332805	230	12	1666	14,5	1,6
332806	230	15	1333	17,8	1,25
332807	230	18	1111	21,2	1
332808	230	24	833	28,8	0,8
332809	230	2 x 6	2 x 1666	2 x 7,7	2 x 1,6
332810	230	2 x 9	2 x 1111	2 x 11,1	2 x 1
332811	230	2 x 12	2 x 833	2 x 14,5	2 x 0,8
332812	230	2 x 15	2 x 666	2 x 18,1	2 x 0,63
332813	230	2 x 18	2 x 555	2 x 21,3	2 x 0,5

Pridržujemo si pravico do sprememb.