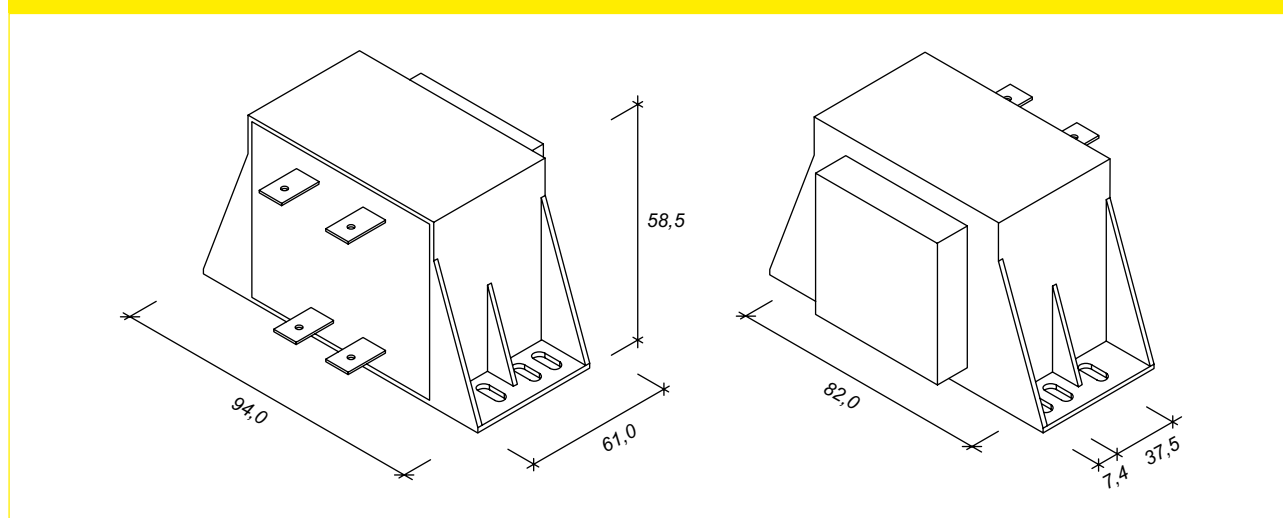


TIP: EI66/34,7-ZA SMF NAZIVNA MOČ: 47 VA

- V skladu z EN 61558-2-6
- Dvoprekatno navitje
- Faston priključki
- Izolacijski razred T 40/B
- Prebojna trdnost primar-sekondar 4 kV
- Vakuumsko zaliti
- 100 % končna kontrola izdelkov
- Masa 300 g

Dimenzije v mm



Dodatne možnosti:

- 1.) vgradnja nepovratne temperaturne varovalke
- 2.) vgradnja povratne temperaturne zaščite

Št. artikla	Primarna napetost V	Sek. napetost V	Sek. tok mA	Napetost praznega teka V	Predpisana zaščita sek. A
332740	230	6	7833	6,9	8
332741	230	9	5222	10,3	5
332742	230	12	3916	13,8	4
332743	230	15	3133	17,2	3,15
332744	230	18	2611	20,8	2,5
332745	230	24	1958	27,7	2
332746	230	2 x 6	2 x 3916	2 x 6,9	2 x 4
332747	230	2 x 9	2 x 2611	2 x 10,3	2 x 2,5
332748	230	2 x 12	2 x 1958	2 x 13,8	2 x 2
332749	230	2 x 15	2 x 1566	2 x 17,2	2 x 1,6
332750	230	2 x 18	2 x 1305	2 x 20,8	2 x 1,25

Druge vrednosti primarne ali sekundarne napetosti.
Pridržujemo si pravico do sprememb.