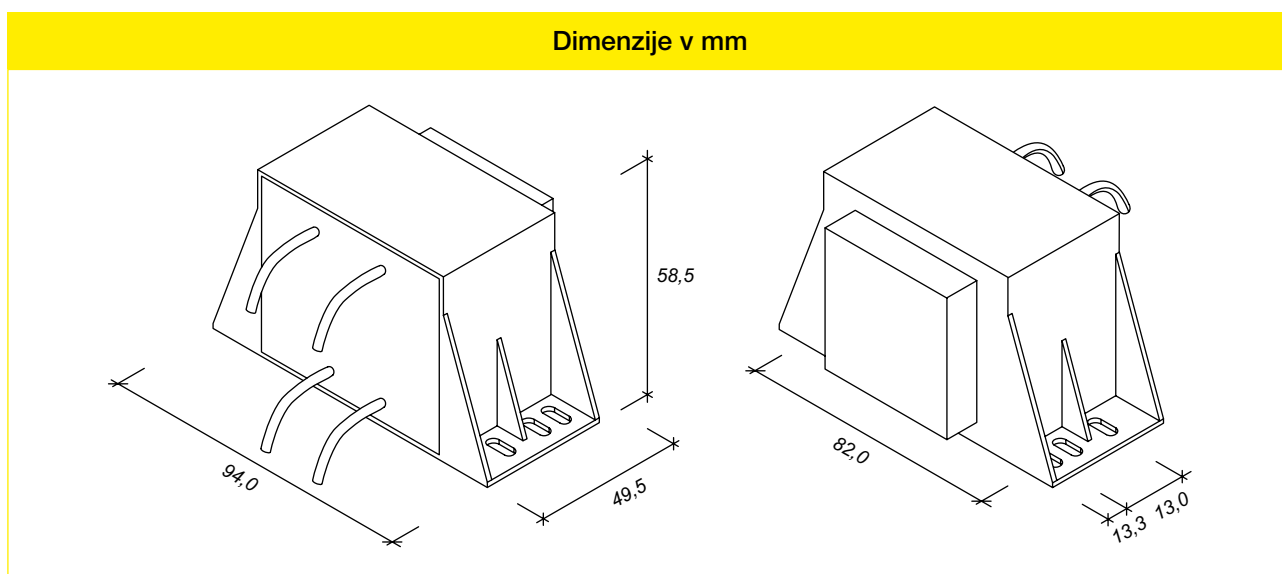


TIP: EI66/23-ZA SMV NAZIVNA MOČ: 30 VA

- V skladu z EN 61558-2-6
- Dvoprekatno navitje
- Priključitev na priključne vodnike
- Izolacijski razred T 40/B
- Prebojna trdnost primar-sekundar 4 kV
- Vakuumsko zaliti
- 100 % končna kontrola izdelkov
- Masa 300 g



Dodatne možnosti:

- 1.) vgradnja nepovratne temperaturne varovalke
- 2.) vgradnja povratne temperaturne zaščite

Št. artikla	Primarna napetost V	Sek. napetost V	Sek. tok mA	Napetost praznega teka V	Predpisana zaščita sek. A
332730	230	6	5000	6,9	5
332731	230	9	3333	10,3	3,15
332732	230	12	2500	13,8	2,5
332733	230	15	2000	17,2	2
332734	230	18	1667	20,8	1,6
330596	230	24	1250	27,7	1,25
332735	230	2 x 6	2 x 2500	2 x 6,9	2 x 2,5
332736	230	2 x 9	2 x 1667	2 x 10,3	2 x 1,6
332737	230	2 x 12	2 x 1250	2 x 13,8	2 x 1,25
332738	230	2 x 15	2 x 1000	2 x 17,2	2 x 1
332739	230	2 x 18	2 x 833	2 x 20,8	2 x 0,8

Druge vrednosti primarne ali sekundarne napetosti.
Pridržujemo si pravico do sprememb.