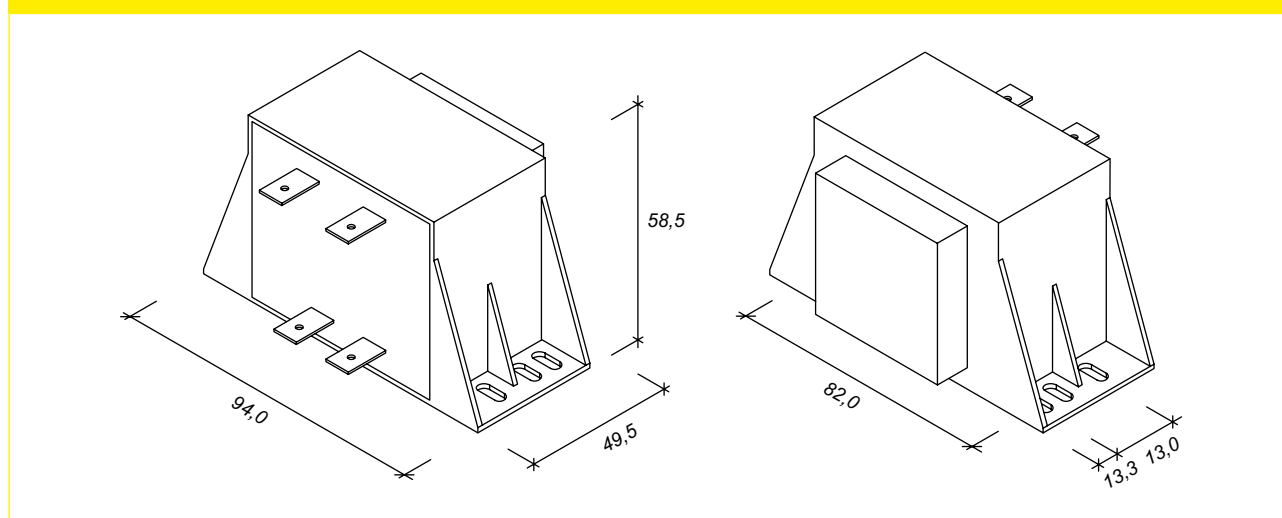


TIP: EI66/23-ZA SMF NAZIVNA MOČ: 30 VA

- V skladu z EN 61558-2-6
- Dvoprekatno navitje
- Faston priključki
- Izolacijski razred T 40/B
- Prebojna trdnost primar-sekondar 4 kV
- Vakuumsko zaliti
- 100 % končna kontrola izdelkov
- Masa 300 g

Dimenzije v mm



Dodatne možnosti:

- 1.) vgradnja nepovratne temperaturne varovalke
- 2.) vgradnja povratne temperaturne zaščite

| Št. artikla | Primarna napetost V | Sek. napetost V | Sek. tok mA | Napetost praznega teka V | Predpisana zaščita sek. A |
|-------------|---------------------|-----------------|-------------|--------------------------|---------------------------|
| 332721 | 230 | 6 | 5000 | 6,9 | 5 |
| 332722 | 230 | 9 | 3333 | 10,3 | 3,15 |
| 332723 | 230 | 12 | 2500 | 13,8 | 2,5 |
| 330968 | 230 | 15 | 2000 | 17,2 | 2 |
| 332724 | 230 | 18 | 1667 | 20,8 | 1,6 |
| 330335 | 230 | 24 | 1250 | 27,7 | 1,25 |
| 332725 | 230 | 2 x 6 | 2 x 2500 | 2 x 6,9 | 2 x 2,5 |
| 332726 | 230 | 2 x 9 | 2 x 1667 | 2 x 10,3 | 2 x 1,6 |
| 332727 | 230 | 2 x 12 | 2 x 1250 | 2 x 13,8 | 2 x 1,25 |
| 332728 | 230 | 2 x 15 | 2 x 1000 | 2 x 17,2 | 2 x 1 |
| 332729 | 230 | 2 x 18 | 2 x 833 | 2 x 20,8 | 2 x 0,8 |

Druge vrednosti primarne ali sekundarne napetosti.
Pridržujemo si pravico do sprememb.