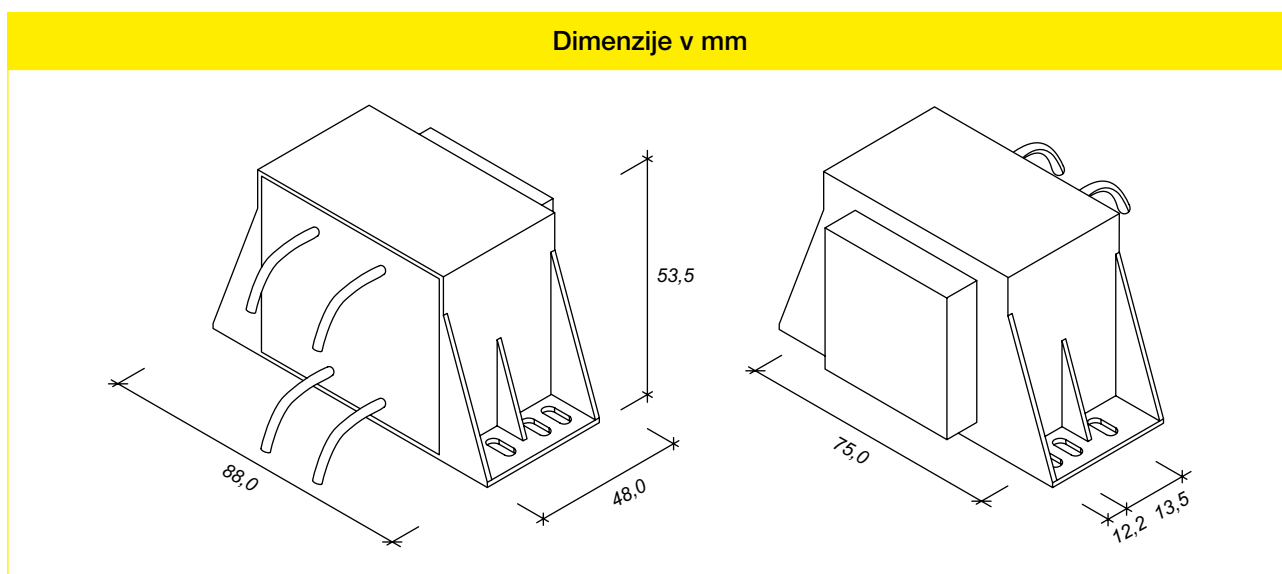


## TIP: EI60/20,6-ZA SMV NAZIVNA MOČ: 22 VA

- V skladu z EN 61558-2-6
- Dvoprekatno navitje
- Priključitev na priključne vodnike
- Izolacijski razred T 40/B
- Prebojna trdnost primar-sekundar 4 kV
- Vakuumsko zaliti
- 100 % končna kontrola izdelkov
- Masa 300 g



### Dodatne možnosti:

- 1.) vgradnja nepovratne temperaturne varovalke
- 2.) vgradnja povratne temperaturne zaščite

Št. artikla	Primarna napetost V	Sek. napetost V	Sek. tok mA	Napetost praznega teka V	Predpisana zaščita sek. A
332710	230	6	3667	7,6	4
332711	230	9	2444	11,5	2,5
332712	230	12	1833	15,4	2
332713	230	15	1467	19,2	1,5
332714	230	18	1222	23,0	1,25
332715	230	24	917	30,7	1
332716	230	2 x 6	2 x 1833	2 x 7,6	2 x 2
332717	230	2 x 9	2 x 1222	2 x 11,5	2 x 1,25
332718	230	2 x 12	2 x 917	2 x 15,4	2 x 1
332719	230	2 x 15	2 x 733	2 x 19,2	2 x 0,8
332720	230	2 x 18	2 x 611	2 x 23,0	2 x 0,63

Druge vrednosti primarne ali sekundarne napetosti.  
Pridrujemo si pravico do sprememb.