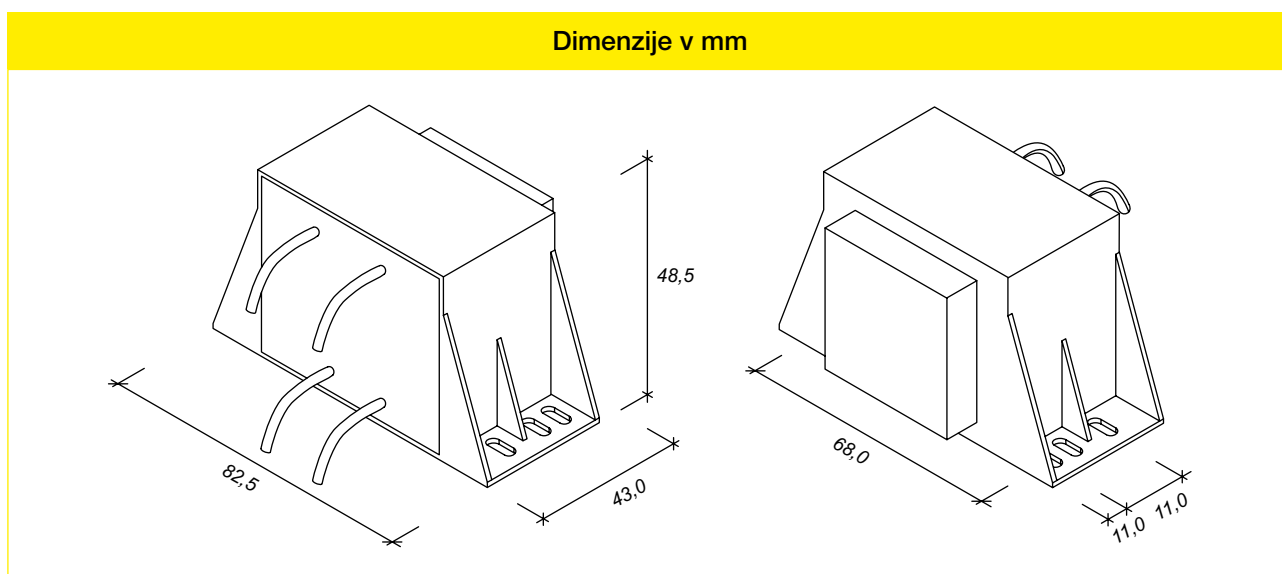


TIP: EI54/18,8-ZA SMV NAZIVNA MOČ: 16 VA

- V skladu z EN 61558-2-6
- Dvoprekatno navitje
- Priključitev na priključne vodnike
- Izolacijski razred T 70/B
- Prebojna trdnost primar-sekundar 4 kV
- Vakuumsko zaliti
- 100 % končna kontrola izdelkov
- Masa 300 g



Dodatne možnosti:

- 1.) vgradnja nepovratne temperaturne varovalke
- 2.) vgradnja povratne temperaturne zaščite

Št. artikla	Primarna napetost V	Sek. napetost V	Sek. tok mA	Napetost praznega teka V	Predpisana zaščita sek. A
332690	230	6	2666	7,5	2,5
332691	230	9	1777	11,4	2,0
331346	230	12	1333	15,2	1,25
332692	230	15	1066	18,9	1
332693	230	18	888	22,6	1
332694	230	24	666	30,2	0,63
332695	230	2 x 6	2 x 1333	2 x 7,6	2 x 1,25
332696	230	2 x 9	2 x 888	2 x 11,3	2 x 1
332697	230	2 x 12	2 x 666	2 x 15,1	2 x 0,63
332698	230	2 x 15	2 x 533	2 x 19,0	2 x 0,5
332699	230	2 x 18	2 x 444	2 x 22,6	2 x 0,5

Druge vrednosti primarne ali sekundarne napetosti.
Pridržujemo si pravico do sprememb.