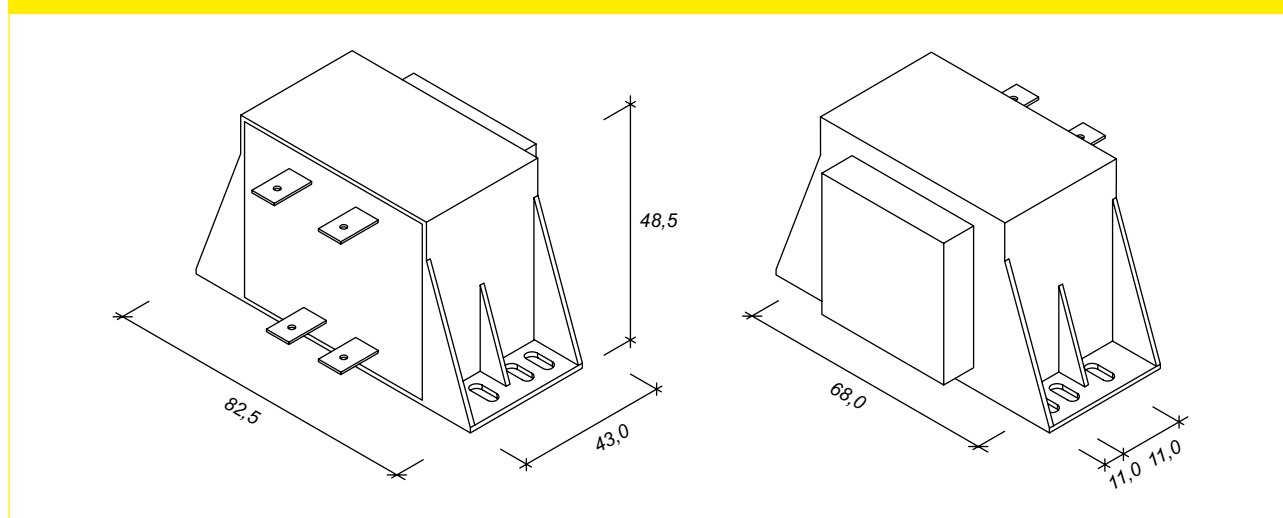


## TIP: EI54/18,8-ZA SMF NAZIVNA MOČ: 16 VA

- V skladu z EN 61558-2-6
- Dvoprekatno navitje
- Faston priključki
- Izolacijski razred T 70/B
- Prebojna trdnost primar-sekundar 4 kV
- Vakuumsko zaliti
- 100 % končna kontrola izdelkov
- Masa 300 g

Dimenzije v mm



### Dodatne možnosti:

- 1.) vgradnja nepovratne temperaturne varovalke
- 2.) vgradnja povratne temperaturne zaščite

Št. artikla	Primarna napetost V	Sek. napetost V	Sek. tok mA	Napetost praznega teka V	Predpisana zaščita sek. A
332680	230	6	2666	7,5	2,5
332681	230	9	1777	11,4	2,0
331345	230	12	1333	15,2	1,25
332682	230	15	1066	18,9	1
332683	230	18	888	22,6	1
330333	230	24	666	30,2	0,63
332684	230	2 x 6	2 x 1333	2 x 7,6	2 x 1,25
332685	230	2 x 9	2 x 888	2 x 11,3	2 x 1
332686	230	2 x 12	2 x 666	2 x 15,1	2 x 0,63
332687	230	2 x 15	2 x 533	2 x 19,0	2 x 0,5
332688	230	2 x 18	2 x 444	2 x 22,6	2 x 0,5

Druge vrednosti primarne ali sekundarne napetosti.  
Pridržujemo si pravico do sprememb.