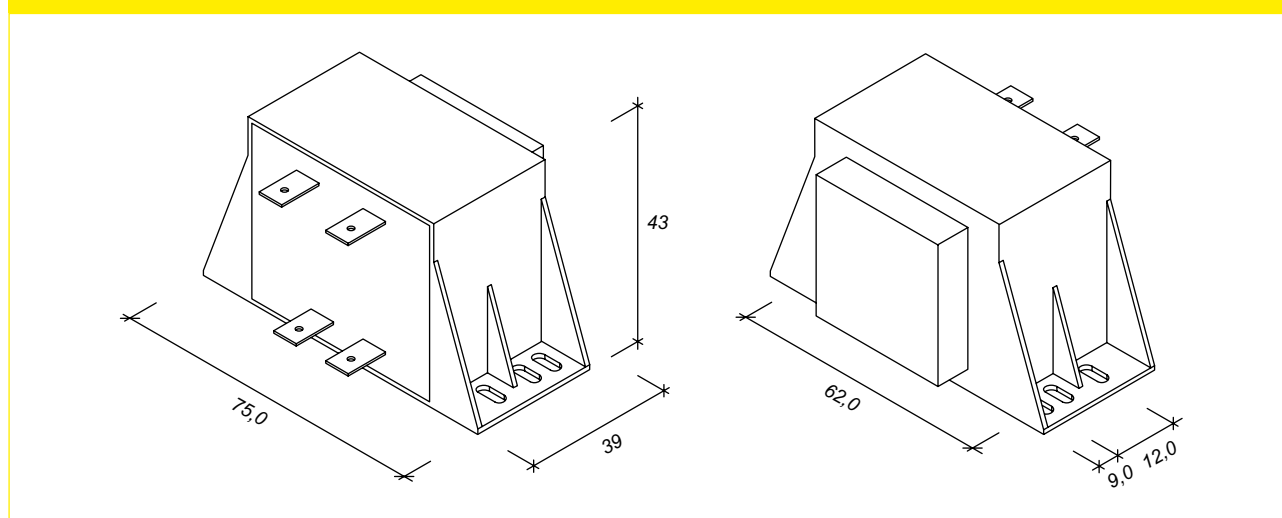


TIP: EI48/16,8-ZA SMF NAZIVNA MOČ: 10 VA

- V skladu z EN 61558-2-6
- Dvoprekatno navitje
- Faston priključki
- Izolacijski razred T 70/B
- Prebojna trdnost primar-sekondar 4 kV
- Vakuumsko zaliti
- 100 % končna kontrola izdelkov
- Masa 300 g

Dimenzije v mm



Dodatne možnosti:

- 1.) vgradnja nepovratne temperaturne varovalke
- 2.) vgradnja povratne temperaturne zaščite

Št. artikla	Primarna napetost V	Sek. napetost V	Sek. tok mA	Napetost praznega teka V	Predpisana zaščita prim. mA
330876	230	6	1666	7,5	63
330877	230	9	1111	11,4	63
330878	230	12	834	15,2	63
330879	230	15	666	18,9	63
330880	230	18	555	22,6	63
330330	230	24	416	30,2	63
330881	230	2 x 6	2 x 834	2 x 7,6	63
330882	230	2 x 9	2 x 555	2 x 11,3	63
330883	230	2 x 12	2 x 416	2 x 15,1	63
330884	230	2 x 15	2 x 333	2 x 19,0	63
330885	230	2 x 18	2 x 277	2 x 22,6	63

Druge vrednosti primarne ali sekundarne napetosti.
Pridržujemo si pravico do sprememb.